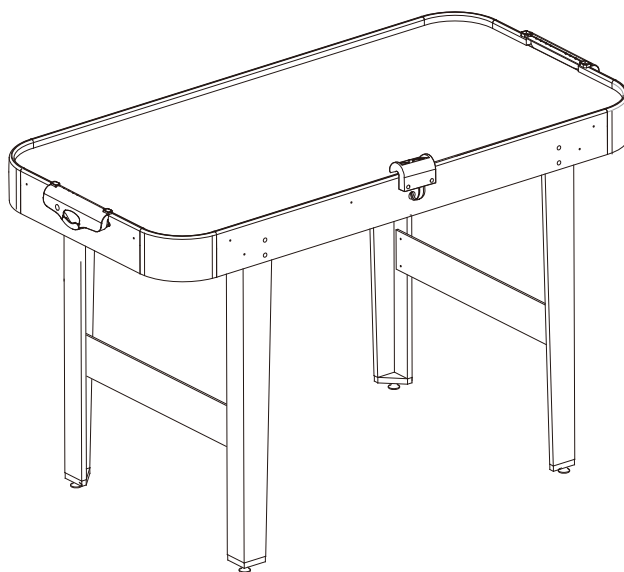




ИГРОВОЙ СТОЛ
Артикул: АТ-110
Модель: AZALEA
Серия: АТ



ВАЖНО!

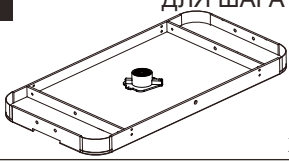


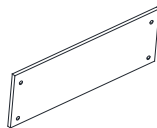
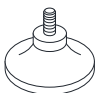
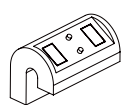
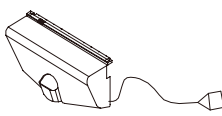

Перед началом эксплуатации устройства ознакомьтесь со всеми инструкциями.

Сохраните данное руководство для дальнейшего использования.


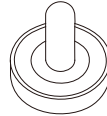

Спецификация данного продукта может отличаться от фото и может изменяться без предварительного уведомления.



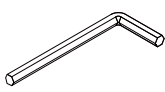


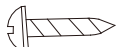
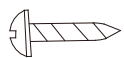
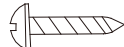
СБОРОЧНЫЕ ЕДИНИЦЫ

<div style="border: 1px solid black; padding: 5px; text-align: center;"> 1 ДЛЯ ШАГА 1  Корпус стола x1 </div>			
<div style="border: 1px solid black; padding: 5px; text-align: center;"> 2 ДЛЯ ШАГА 1  Правая ножка x2 </div>	<div style="border: 1px solid black; padding: 5px; text-align: center;"> 3 ДЛЯ ШАГА 1  Левая ножка x2 </div>	<div style="border: 1px solid black; padding: 5px; text-align: center;"> 4 ДЛЯ ШАГА 2  Торцевая панель x2 </div>	<div style="border: 1px solid black; padding: 5px; text-align: center;"> 5 ДЛЯ ШАГА 2  Регулятор ножки x4 </div>
<div style="border: 1px solid black; padding: 5px; text-align: center;"> 6 ДЛЯ ШАГА 5  Электронный счётчик очков x1 </div>	<div style="border: 1px solid black; padding: 5px; text-align: center;"> 7 ДЛЯ ШАГА 3  Ворота (с проводом) x2 </div>	<div style="border: 1px solid black; padding: 5px; text-align: center;"> 8 ДЛЯ ШАГА 5  Адаптер x1 </div>	

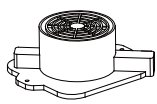
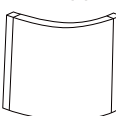

АКСЕССУАРЫ

<div style="border: 1px solid black; padding: 5px; text-align: center;"> 9  Игровая шайба x2 </div>	<div style="border: 1px solid black; padding: 5px; text-align: center;"> 10 ДЛЯ ШАГА 5  Бита x2 </div>	<div style="border: 1px solid black; padding: 5px; text-align: center;"> 11 ДЛЯ ШАГА 5  Войлочная подкладка x2 </div>
------------------------------------------------------------------------------------------------------------------------------------------------------------------------------------------------------------------------------------------	--------------------------------------------------------------------------------------------------------------------------------------------------------------------------------------------------------------------------------------------------	------------------------------------------------------------------------------------------------------------------------------------------------------------------------------------------------------------------------------------------------------------------

КРЕПЁЖНЫЕ ДЕТАЛИ

<div style="border: 1px solid black; padding: 5px; text-align: center;"> A1  Шестигранник x1 </div>	<div style="border: 1px solid black; padding: 5px; text-align: center;"> A2 ДЛЯ ШАГА 1  Болт x12 </div>	<div style="border: 1px solid black; padding: 5px; text-align: center;"> A3 ДЛЯ ШАГА 1  Шайба x12 </div>	<div style="border: 1px solid black; padding: 5px; text-align: center;"> A4 ДЛЯ ШАГА 4  Винт 4x12мм x4 </div>
<div style="border: 1px solid black; padding: 5px; text-align: center;"> A5 ДЛЯ ШАГА 5  Винт 3x18мм x2 </div>	<div style="border: 1px solid black; padding: 5px; text-align: center;"> A6 ДЛЯ ШАГА 2  Винт 4x15мм x8 </div>		

ПРЕДУСТАНОВЛЕННЫЕ ДЕТАЛИ

<div style="border: 1px solid black; padding: 5px; text-align: center;"> P1 ДЛЯ ШАГА 1  Двигатель x1 </div>	<div style="border: 1px solid black; padding: 5px; text-align: center;"> P2 ДЛЯ ШАГА 1  Уголок x4 </div>	<div style="border: 1px solid black; padding: 5px; text-align: center;"> P3 ДЛЯ ШАГА 1  Врезная гайка x16 </div>
-------------------------------------------------------------------------------------------------------------------------------------------------------------------------------------------------------------------------------------------------------	----------------------------------------------------------------------------------------------------------------------------------------------------------------------------------------------------------------------------------------------------	-------------------------------------------------------------------------------------------------------------------------------------------------------------------------------------------------------------------------------------------------------------

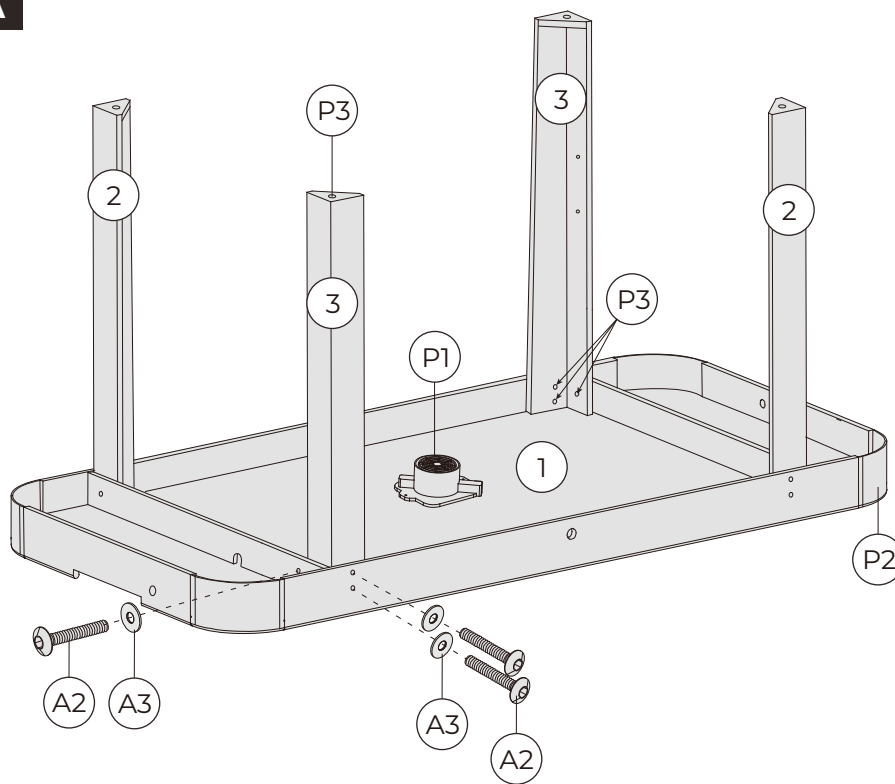
ПОДГОТОВКА К СБОРКЕ

1. Распакуйте коробку с игровым столом рядом с местом его установки. Пол в этом месте должен быть чистым и ровным.
2. Достаньте из коробки всё содержимое и убедитесь, что все детали из списка составных частей имеются в наличии.

ПОШАГОВАЯ СБОРКА

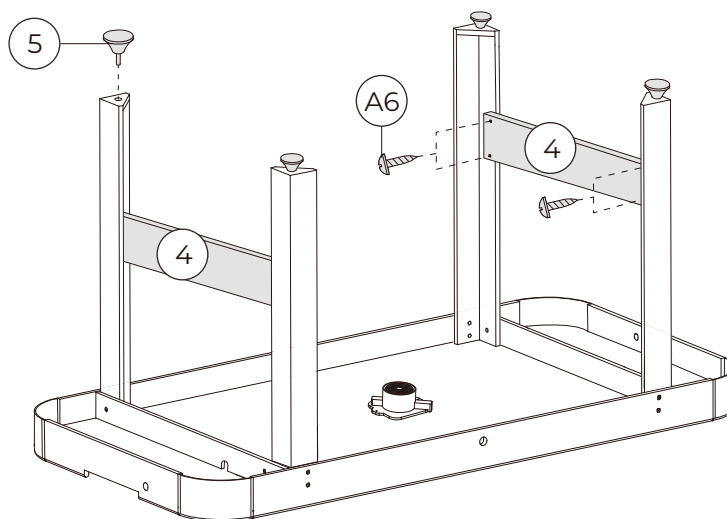
ШАГ 1

- 1 x1
Установлен
- P1 x1
Установлен
- P2 x4
- 2 x2
- 3 x2
Установлена
- P3 x16
- A1 x1
- A2 x12
- A3 x12



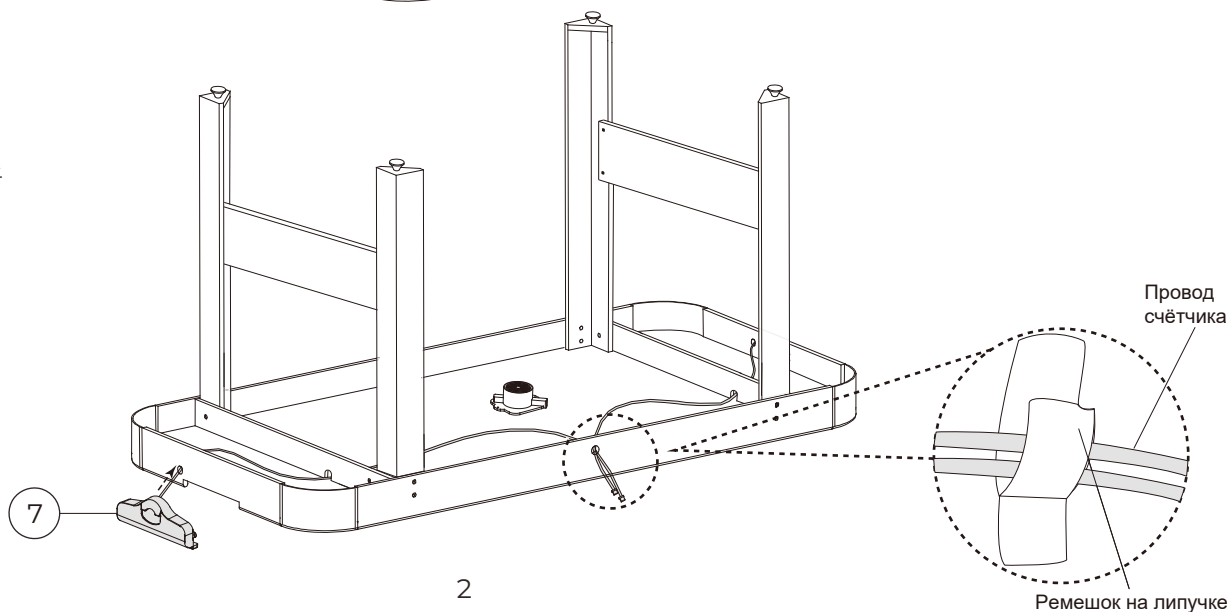
ШАГ 2

- 4 x2
- 5 x4
- A6 x8



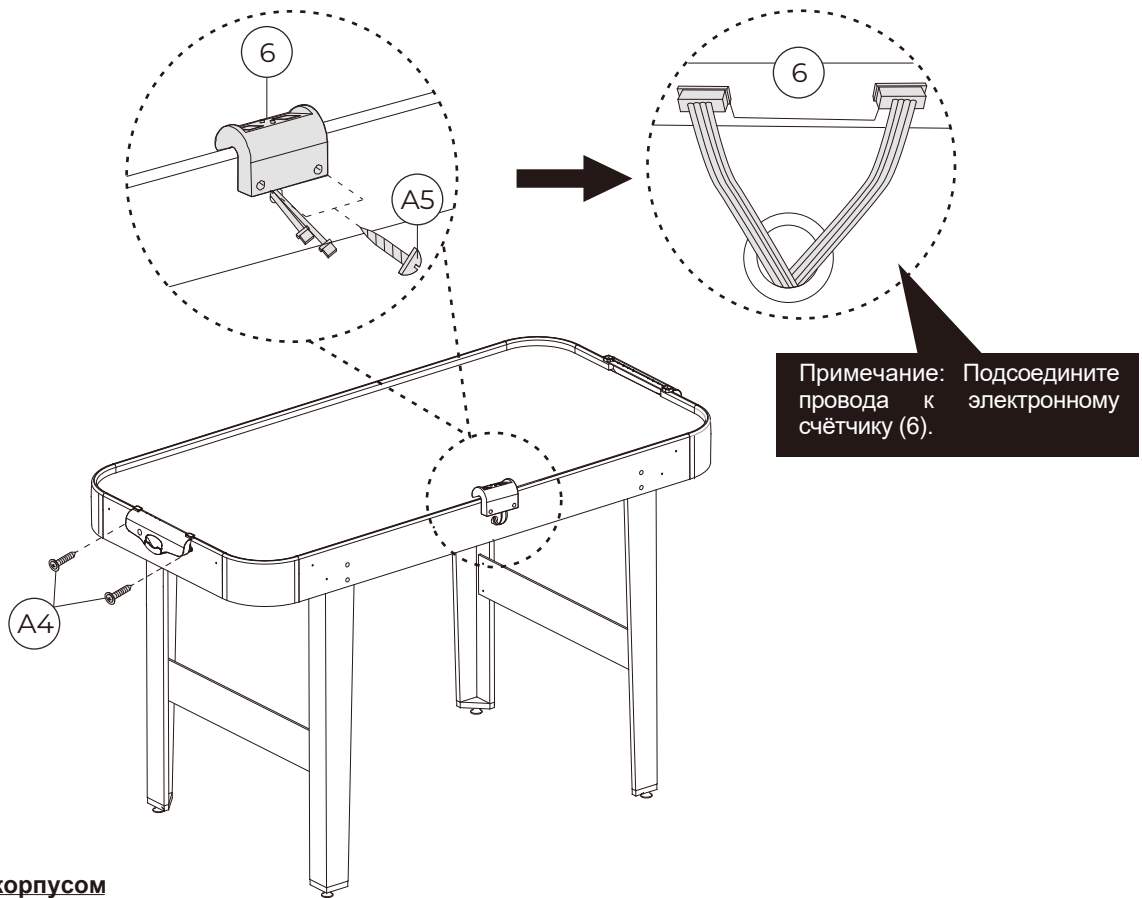
ШАГ 3

- 7 x2

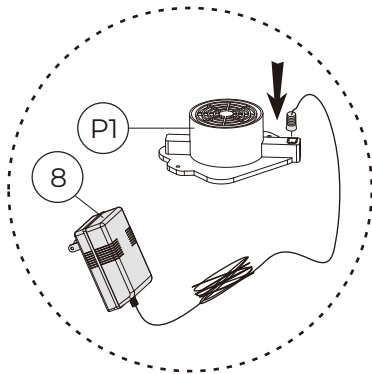


ШАГ 5

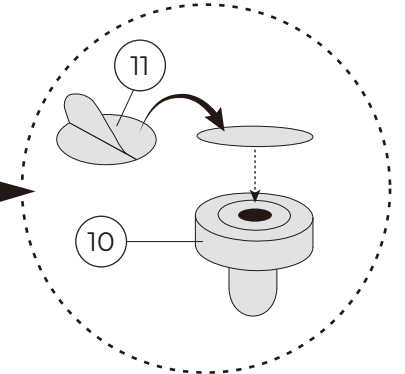
6		x1
8		x1
10		x2
11		x2
A4		x4
A5		x2



Под корпусом



Примечание: Оторвите бумагу с войлочной подкладки (11), наклейте подкладку с нижней стороны биты (10).



⚠ ВНИМАНИЕ:

- 1) Требуется 2 батарейки типа "AAA" (не включены).
- 2) Не используйте вместе старые и новые батарейки.
- 3) Не используйте одновременно алкалиновые, стандартные (карбон цинк) или перезаряжаемые (никель-кадмиевые) батарейки.

1. Когда забивают гол игроки команды "ХОЗЯЕВА", индикатор "ХОЗЯЕВА" показывает 1; когда забивают игроки команды "ГОСТИ", индикатор "ГОСТИ" покажет 1.
2. Первая команда, которая забьет 10 голов, побеждает в игре, индикатор победителя останется на цифре 9 и начнет мигать в течение нескольких секунд.
3. После игры вы можете нажать кнопку "ПЕРЕЗАГРУЗКА", чтобы начать новую игру и обнулить индикаторы ХОЗЯЕВА/ГОСТИ.

Замечание:

1. Вы можете нажать кнопку "ПЕРЕЗАГРУЗКА" в любой момент, чтобы сбросить счетчик на первоначальный уровень.
2. Вы можете нажать "ON/OFF" в любое время, чтобы выключить счетчик. Нажмите снова "ON/OFF", чтобы включить счетчик.

Поздравляем! Ваш хоккейный стол собран. Обратите внимание на инструкции по уходу и использованию, приведенные ниже, чтобы обеспечить многолетнюю эксплуатацию вашего хоккейного стола.

ОБСЛУЖИВАНИЕ И ЭКСПЛУАТАЦИЯ СТОЛА

1. Используйте только подходящую бытовую розетку 220v, убедитесь, что провод безопасен для использования.
2. Для продолжительной жизни и более качественной игры нанесите полироль на ткань и протрите поле стола этой тканью перед первой игрой, чтобы заставить шайбы скользить быстрее, также можно повторять это после игры.
3. Продукт предназначен только для **ДОМАШНЕГО** использования.
4. **НЕ** используйте мотор, если кожух мотора поврежден где-либо.
5. **НЕ** садитесь, забирайтесь или опирайтесь на стол.
6. **НЕ** волоките стол при перемещении. Это может повредить ноги.
7. **НЕ** ставьте напитки на стол.
8. Предполагается, что этот стол должен располагаться близко к стене, таким образом, чтобы шнур мотора **НЕЛЬЗЯ** было случайно отключить. Всегда выключайте мотор, когда стол не используется.