



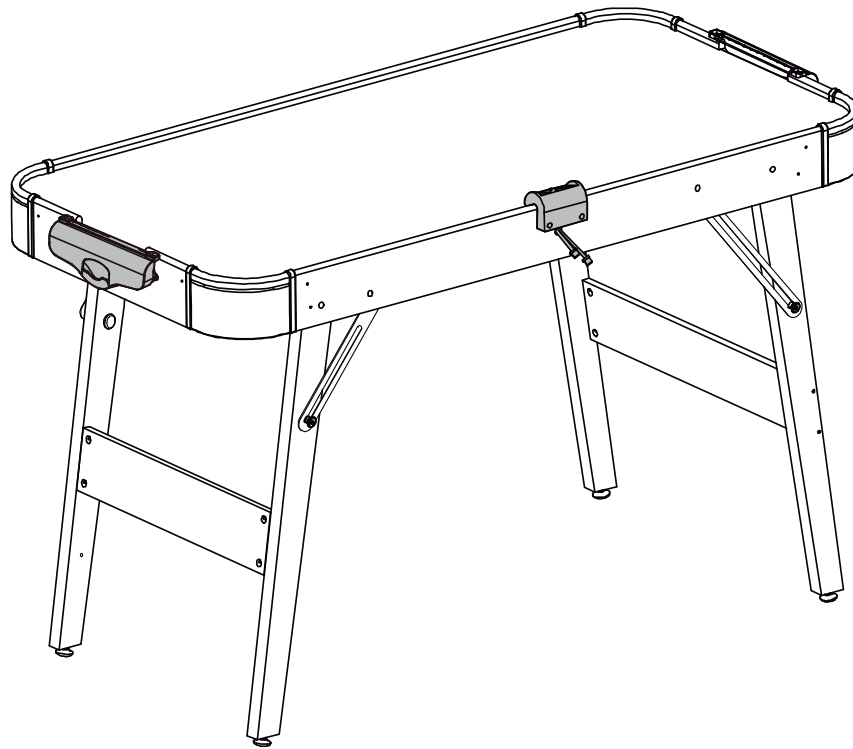
ИГРОВОЙ СТОЛ DFC

Артикул: АТ-160

Модель: Pearl

Серия: АТ

РУКОВОДСТВО ПОЛЬЗОВАТЕЛЯ



ВАЖНО!

Перед началом эксплуатации устройства ознакомьтесь со всеми инструкциями.

Сохраните данное руководство для дальнейшего использования.

Спецификация данного продукта может отличаться от фото и может изменяться без предварительного уведомления.



ПЕРЕЧЕНЬ ДЕТАЛЕЙ

1	для РИС.1  x1	2	для РИС.2  x4	3	 x2	4	для РИС.4  x2
Корпус		Регулятор ножки		Игровая шайба		Бита	
5	для РИС.4  x2	6	для РИС.3  x2	7	для РИС.5  x1	8	для РИС.5  x1
Войлочная подкладка		Ворота (с проводом)		Электронный счётчик		Адаптер	
A1	для РИС.4  x4	A2	для РИС.5  x2				
Винт 4x12 мм		Винт 3x18 мм					

ПРЕДВАРИТЕЛЬНО УСТАНОВЛЕННЫЕ ДЕТАЛИ

P1	для РИС.1  x1	P2	для РИС.1  x4	P3	для РИС.2  x4	P4	для РИС.1  x1
Двигатель		Уголок		Пластиковая заглушка		Ножка А	
P5	для РИС.1  x1	P6	для РИС.1  x1	P7	для РИС.1  x1	P8	для РИС.1  x4
Ножка Б		Ножка В		Ножка Г		Предохранитель	
P9	для РИС.1  x2	P10	 x4	P11	для РИС.1  x2		
Застёжка		Пластиковый винт		Панель			

ИНСТРУКЦИИ ПО СБОРКЕ:

1. Сборку игрового стола следует выполнять на чистой и ровной поверхности.
2. Сверьте комплектующие со списком, убедитесь, что все детали в наличии.

Для защиты игрового стола в процессе сборки рекомендуется использовать дно коробки в качестве рабочей поверхности. Для этого осторожно разрежьте или разорвите коробку в четырёх углах.

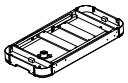
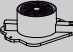


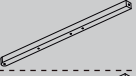





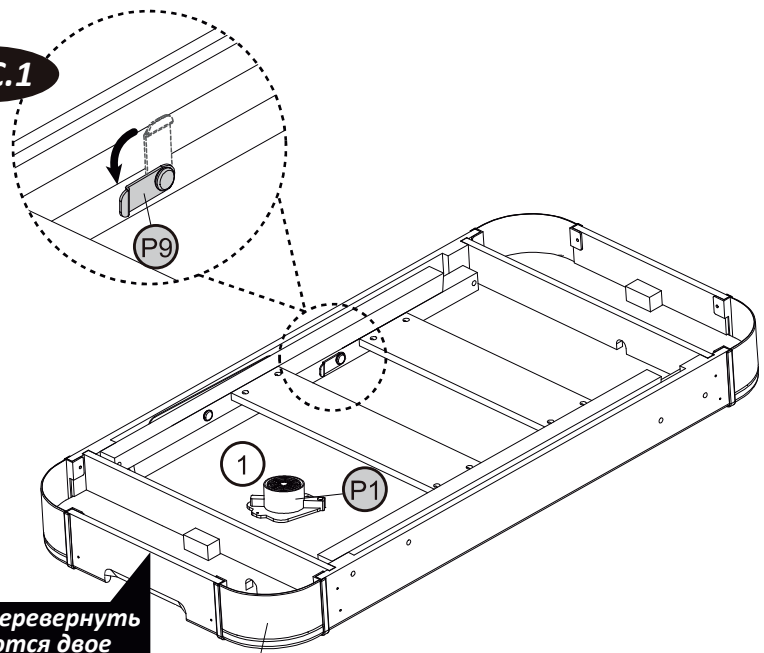
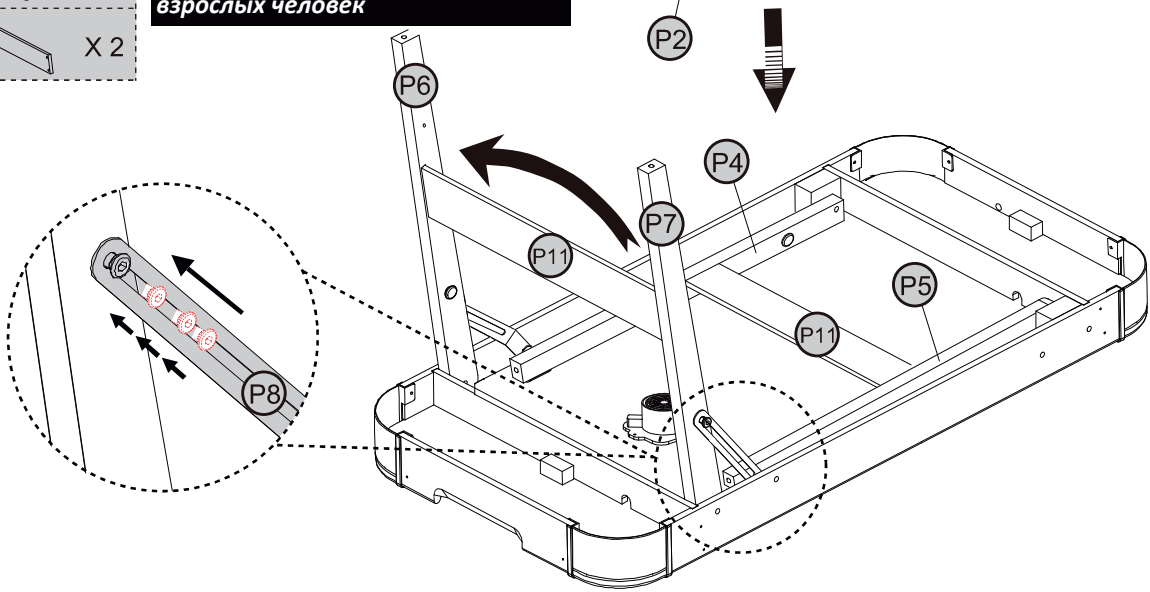
1		X 1
P1		X 1
P2		X 4
P4		X 1
P5		X 1
P6		X 1
P7		X 1
P8		X 4
P9		X 2
P11		X 2

РИС.1



Примечание: Чтобы перевернуть игровой стол, требуются двое взрослых человек





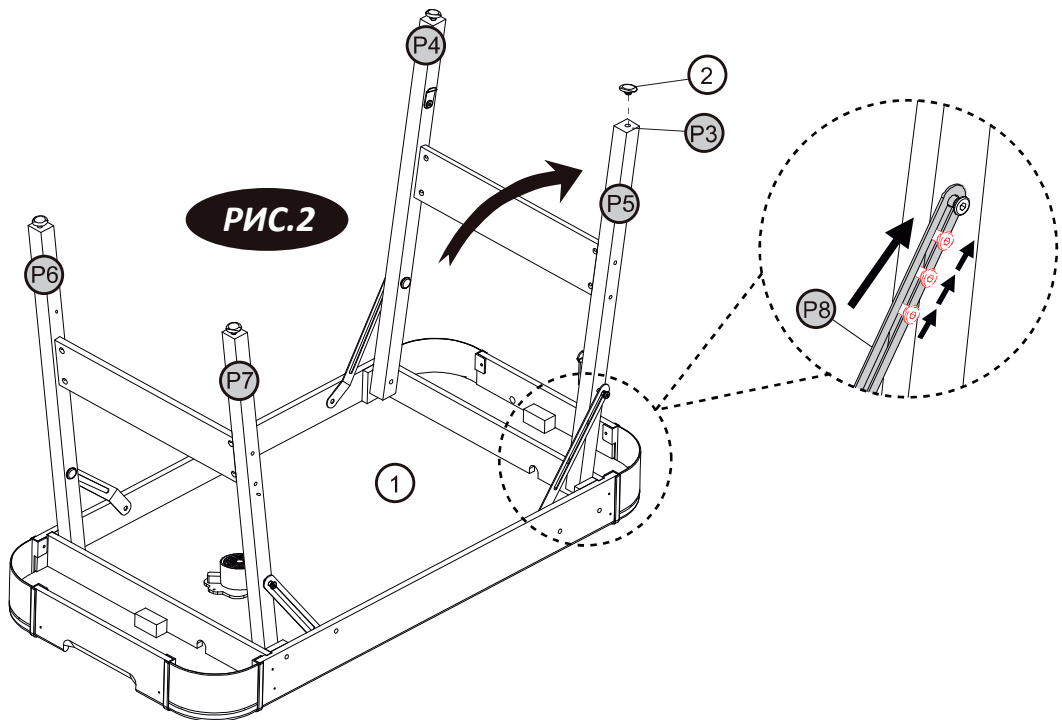
2		X 4
P3		X 4

РИС.2



6 X 2

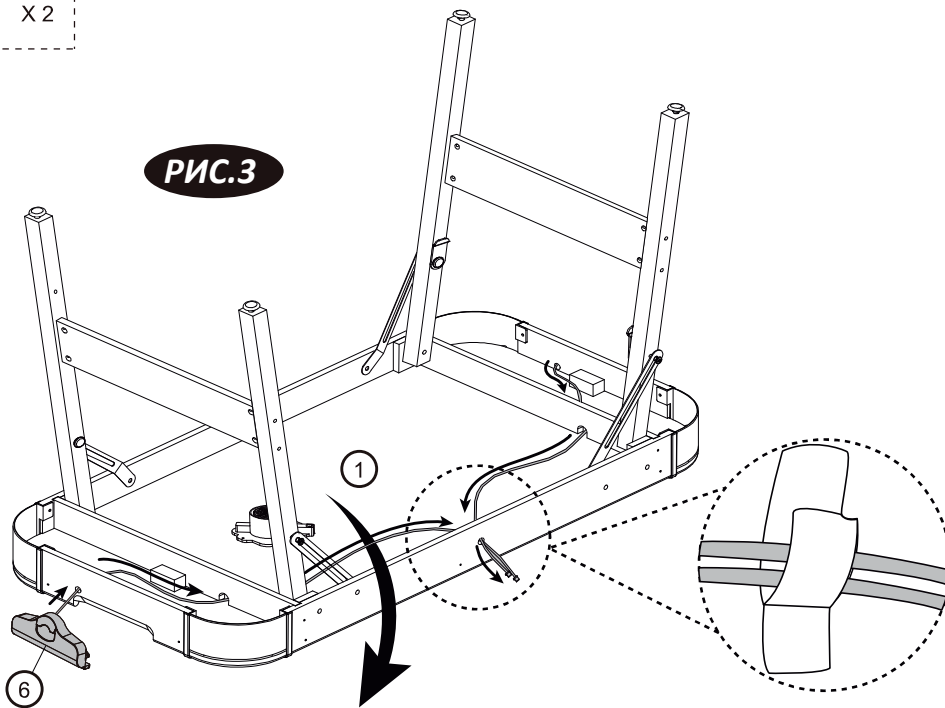


РИС.3

4 X 2

5 X 2

A1 X 4

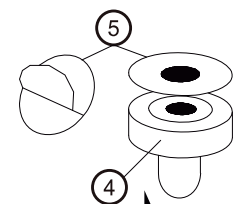


РИС.4

Примечание: Оторвите бумагу с войлочной подкладки (5) и наклейте подкладку с нижней стороны биты (4).

7 X 1

8 X 1

A2 X 2

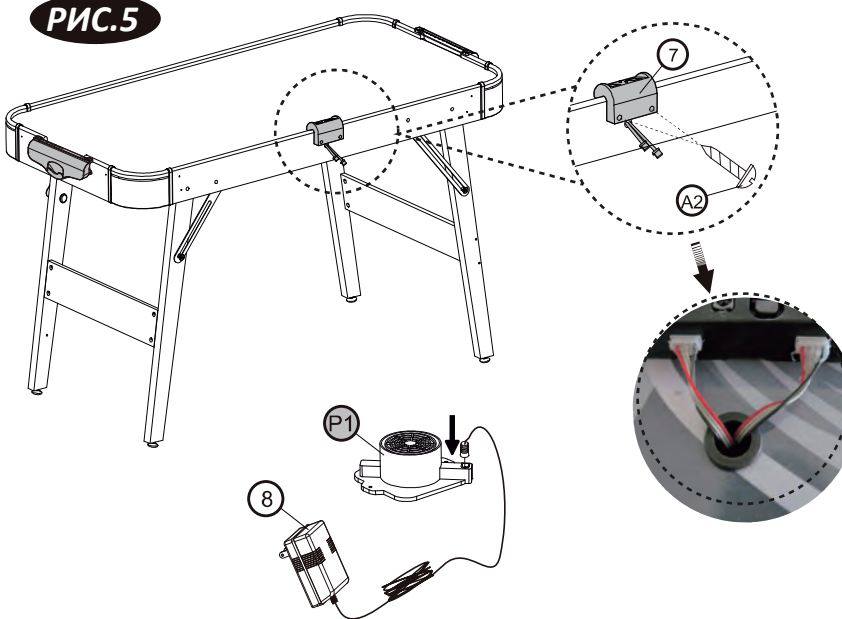
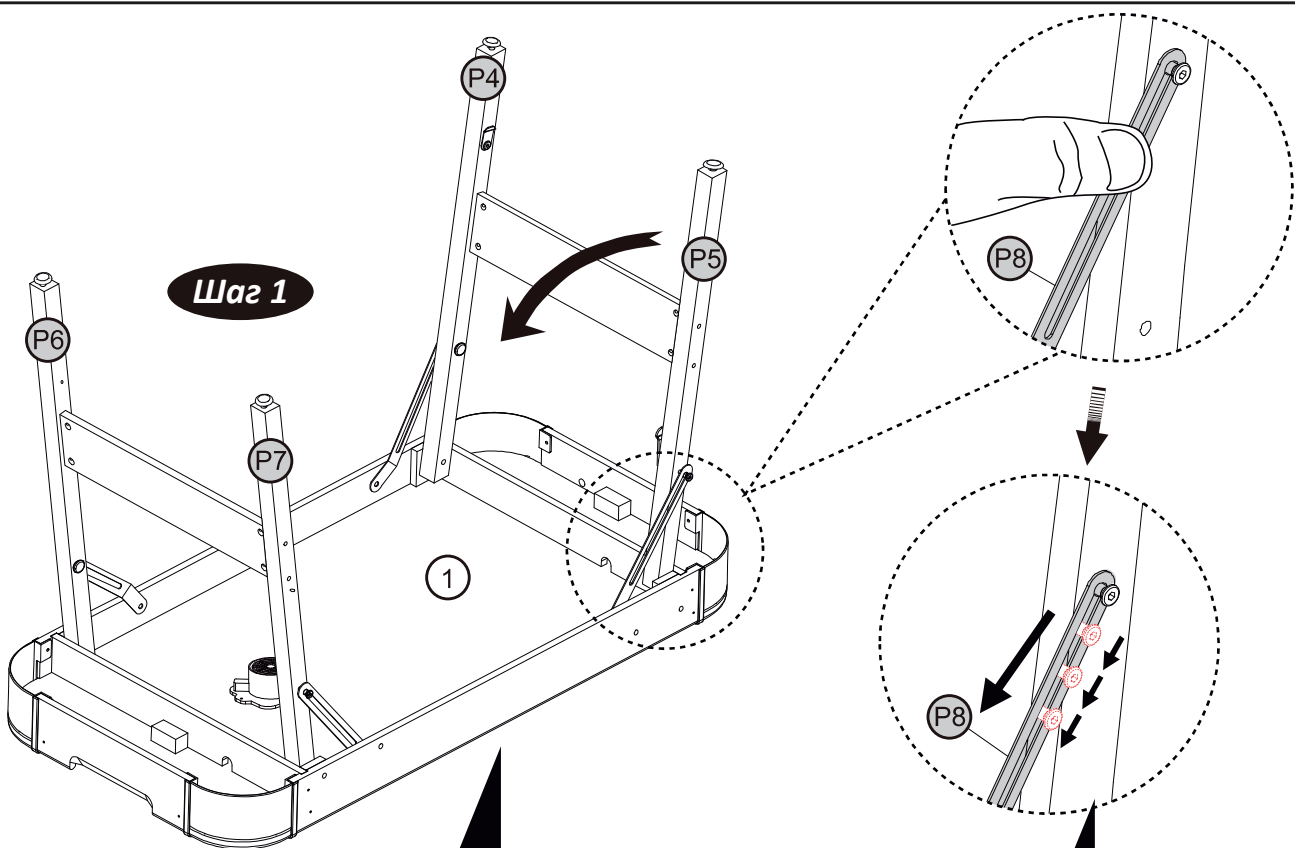


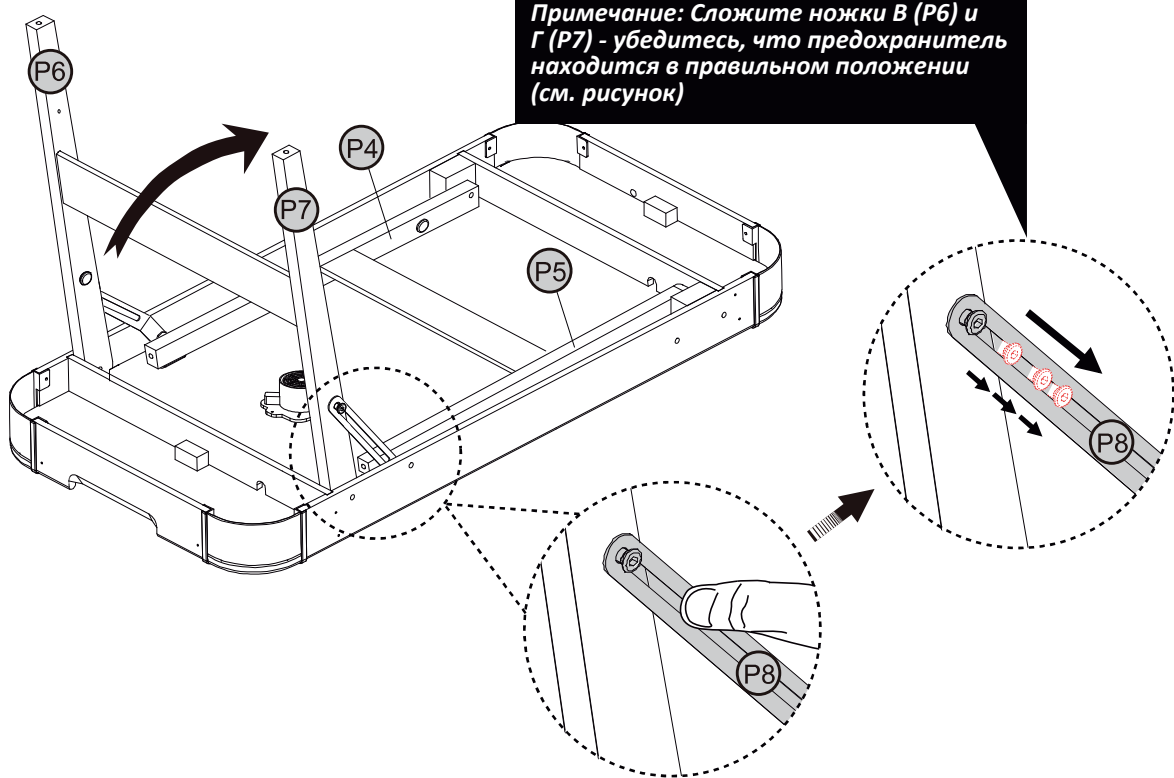
РИС.5



Шаг 1

Примечание: Будьте осторожны при выполнении данного шага, чтобы не повредить электронные компоненты

Примечание: Сложите ножки А (P4) и Б (P5) - убедитесь, что предохранитель находится в правильном положении (см. рисунок)



Примечание: Сложите ножки В (P6) и Г (P7) - убедитесь, что предохранитель находится в правильном положении (см. рисунок)

РАБОТА С ЭЛЕКТРОННЫМ СЧЁТЧИКОМ

1. Установка батареек:

Снимите крышку батарейного отсека и установите 2 батарейки типа “AAA” (не включены в комплект). Когда на дисплее отобразятся показатели для HOME/VISITOR, можно приступить к игре.

2. Примечание:

- а. Важно, чтобы батарейки были установлены в оборудование в соответствии с их полярностью (+ и -).
- б. Перед установкой батареек очистите их контакты, а также контакты устройства.
- в. Если игровой стол не используется в течение длительного времени, рекомендуется извлечь батарейки.



⚠ ВНИМАНИЕ:

- 1) Для работы требуются 2 батарейки типа “AAA” (не включены в комплект).
- 2) Не смешивайте старые и новые батарейки.
- 3) Не смешивайте щелочные, стандартные (цинк-углеродные) или перезаряжаемые (никель-кадмиевые) батареи.

3. Когда любой из игроков зарабатывает очко, показатель на его индикаторе увеличивается на 1.

4. Первый игрок, заработавший 10 очков, считается победителем, при этом на индикаторе счётчика победителя отобразится значение “9” с точкой, которое будет мигать в течение нескольких секунд.

5. По завершению игры Вы можете нажать кнопку “СБРОС” (“RESET”), которая запустит новую игру, предварительно обнулив показатели HOME/VISITOR.

ПРИМЕЧАНИЕ:

1. Вы можете нажать кнопку “СБРОС” (“RESET”) в любое время, чтобы обнулить показания счётчика.
2. Чтобы приостановить игру, нажмите кнопку “ПУСК/СТОП” (“START/STOP”). Повторное нажатие кнопки возобновит игру.

ТЕПЕРЬ ВЫ ГОТОВЫ К ИГРЕ!