



МОБИЛЬНАЯ БАСКЕТБОЛЬНАЯ СТОЙКА DFC

Артикул: **STAND48P**

(120x80см)

ИНСТРУКЦИЯ ПО СБОРКЕ И ЭКСПЛУАТАЦИИ



Примечание для сборщиков :

Все баскетбольные стойки, включая те, которые используются для демонстрации, должны собираться и устанавливаться по инструкции. Несоблюдение инструкций может привести к серьезным травмам. Перед сборкой ознакомьтесь со всеми мерами предосторожности. Рекомендуется присматривать за детьми во время игры с баскетбольной стойкой. Сборка осуществляется двумя взрослыми людьми!

Мы признательны за покупку нашей продукции. Мы уверены, что Вы останетесь довольны своим выбором.



ИНСТРУКЦИЯ ПО ТЕХНИКЕ БЕЗОПАСНОСТИ



Для безопасной эксплуатации стойки ее владелец должен проследить, чтобы все игроки знали данные правила и придерживались их.

Для обеспечения безопасности, не пытайтесь собирать данную стойку не по инструкции. Осмотрите коробку и все упаковочные материалы на наличие деталей и/или дополнительных инструкций. Перед началом сборки прочтите инструкции и проверьте комплектность по идентификатору крепежа и списку составных частей, приведенным в данном документе. Для нормального функционирования изделия и снижения риска несчастного случая или получения травмы, важно правильно и полностью собрать стойку. Высока вероятность получения серьезных травм при неправильной установке и эксплуатации.

- Крайне осторожно используйте лестницу во время сборки.
- Рекомендуется двое (2) взрослых людей для сборки.
- Регулярно проверяйте основание на отсутствие протечек. Медленные протечки могут привести к неожиданному опрокидыванию стойки.
- Правильно соединяйте секции стойки (если требуется), иначе она может развалиться во время игры и/или при транспортировке.
- Погодные явления, коррозия или неправильное использование могут привести к поломке стойки.
- Минимально допустимая высота до нижнего края щита составляет 1,98м.
- Данная конструкция предназначена только для домашнего любительского использования, а не для соревнований.
- Ознакомьтесь с предупредительными надписями на стойке.
- Срок службы баскетбольной стойки зависит от многих факторов: погодных и климатических явлений, размещение и расположение стойки, воздействие агрессивных веществ, таких как пестициды, гербициды или соли.
- При регулировке высоты, рекомендуется помощь взрослого человека.

ВНИМАНИЕ

До начала использования продукции, ознакомьтесь с рекомендациями по безопасности, указанными ниже. Несоблюдение данных рекомендаций может привести к серьезным травмам и повреждениям.

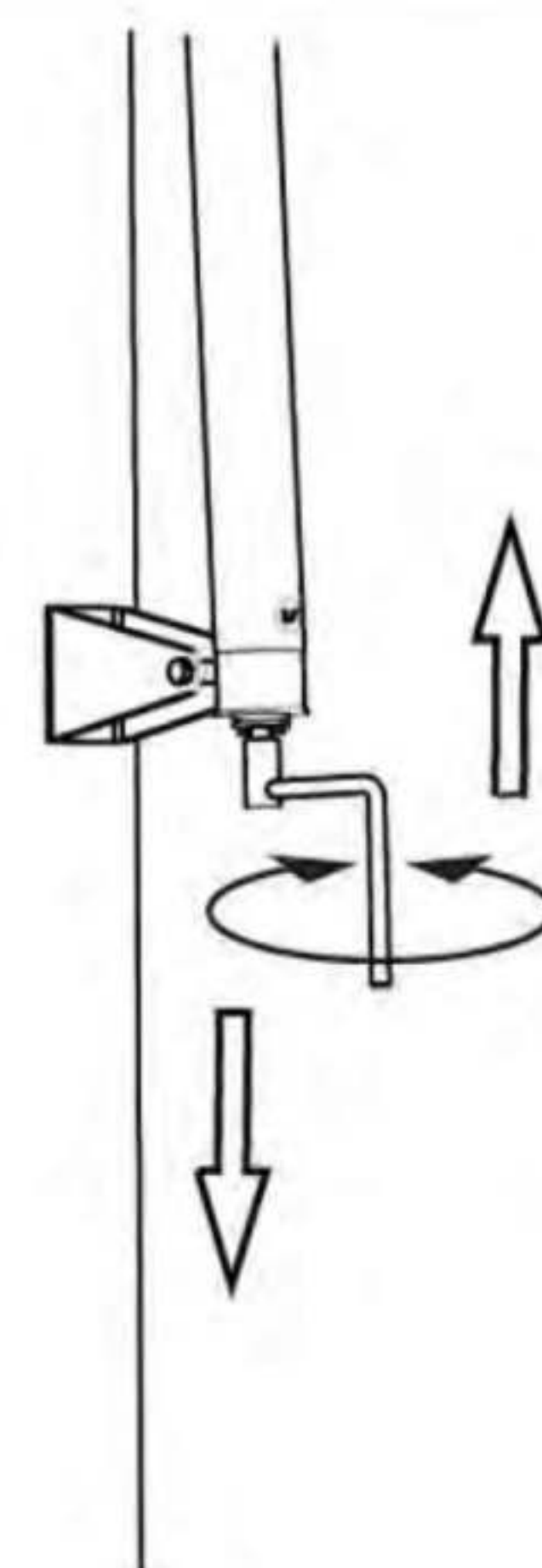
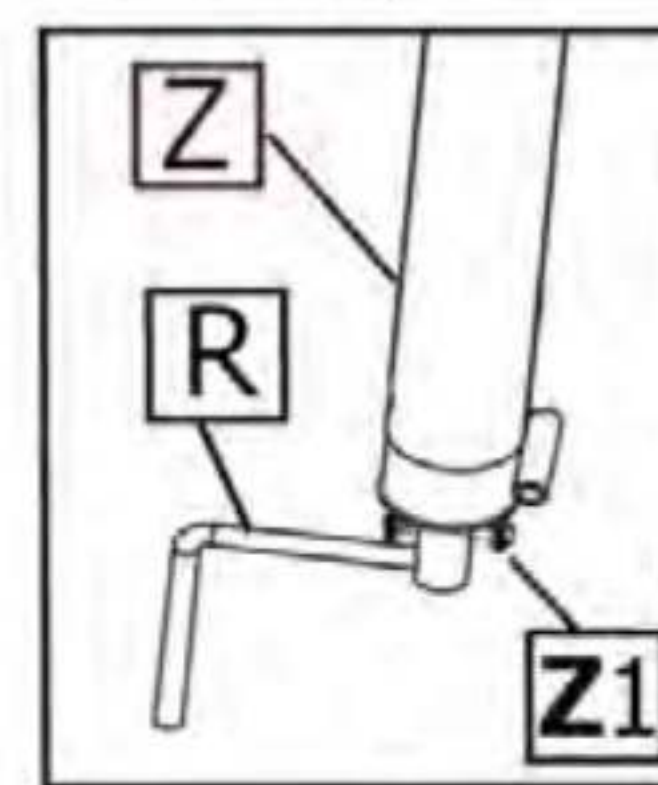
Владелец должен быть уверен, что другие пользователи знают и следуют данным правилам для безопасного использования стойки.

- Не висите на кольце или любой другой части стойки, включая баскетбольный щит или сетку.
- Во время игры, особенно при исполнении слэм-данк, не приближайте голову к баскетбольному щиту, кольцу или сетке, иначе можно получить серьезную травму при столкновении зубов или лица с баскетбольным щитом, кольцом или сеткой.
- Не забирайтесь и не играйте на основании или стойке.
- После завершения сборки, полностью заполните основание водой или песком. Никогда не оставляйте стойку в вертикальном положении, если основание пустое, иначе стойка может опрокинуться и нанести травму.

РЕГУЛИРОВКА ВЫСОТЫ

Регулировка высоты щита и кольца варьируется от 7-1/2' до 10'.

Поверните ручку регулятора высоты для увеличения или уменьшения высоты щита.

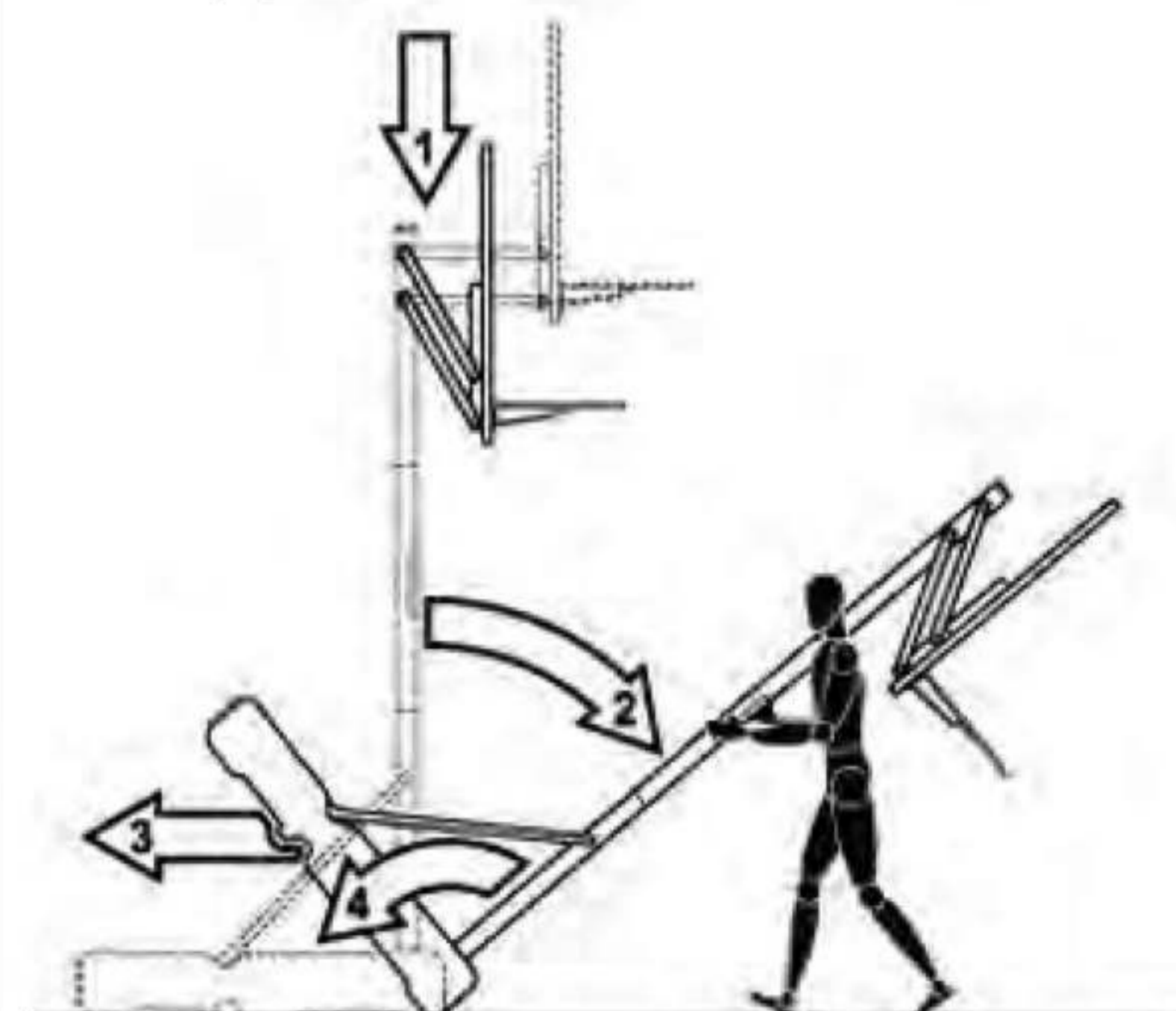


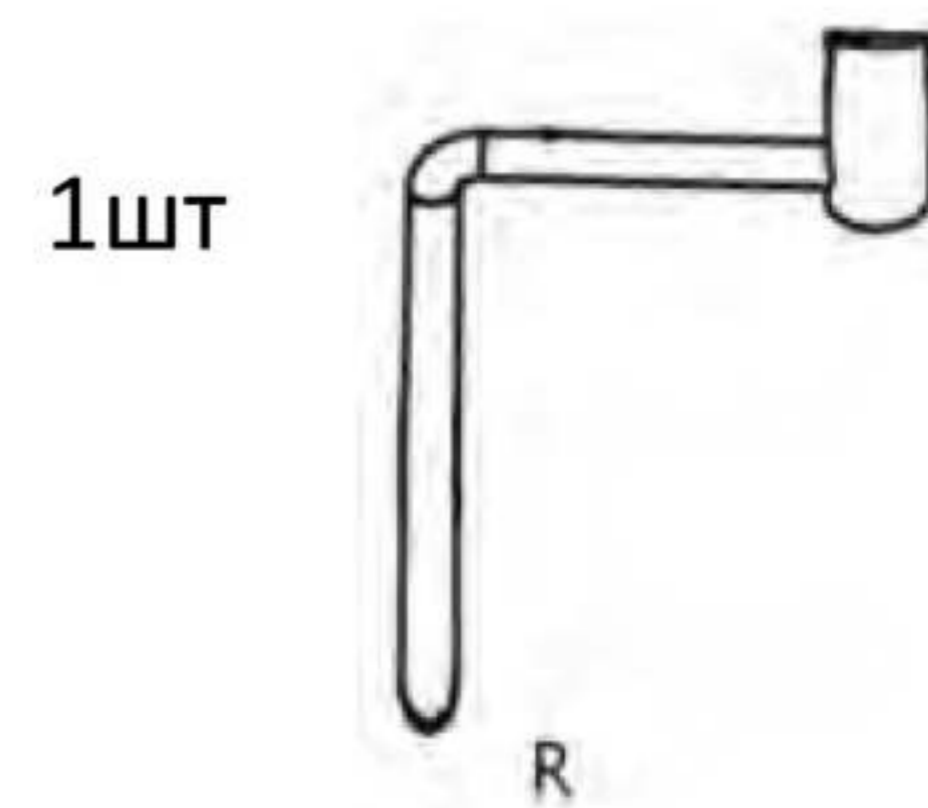
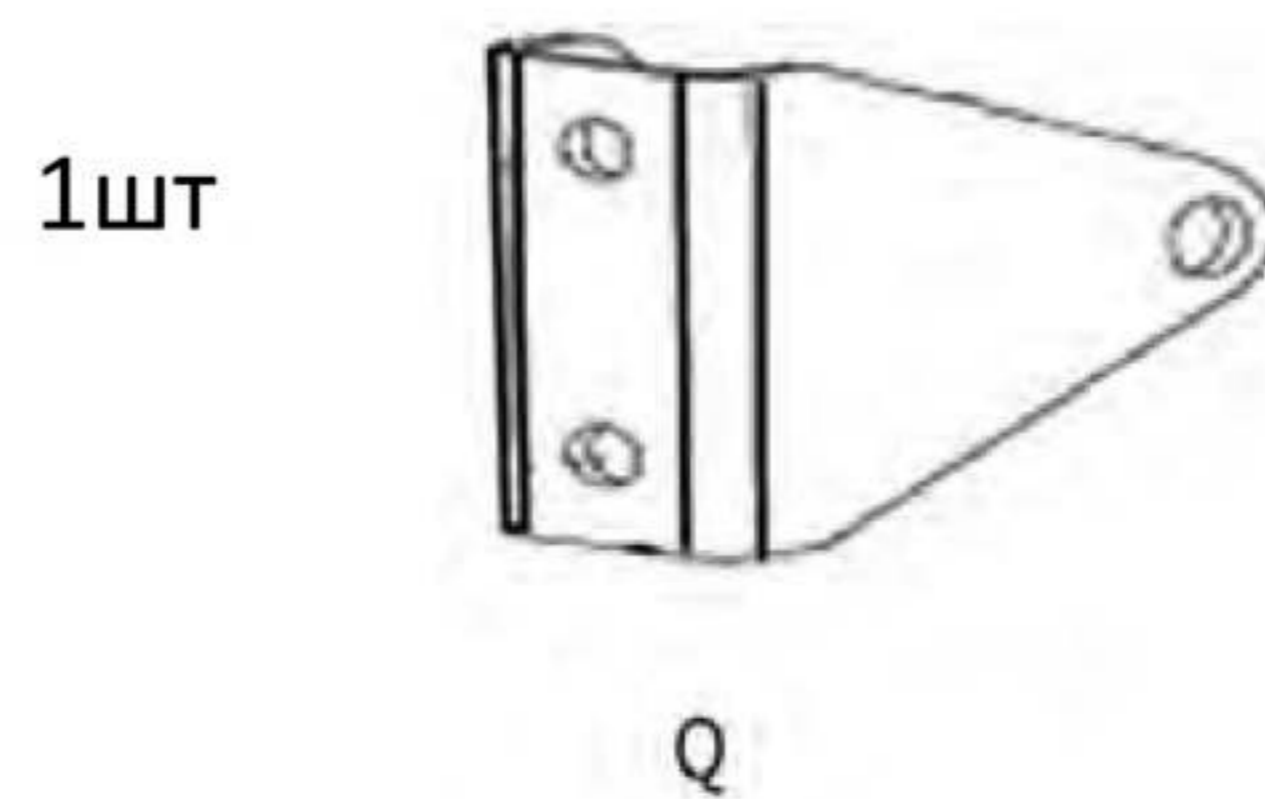
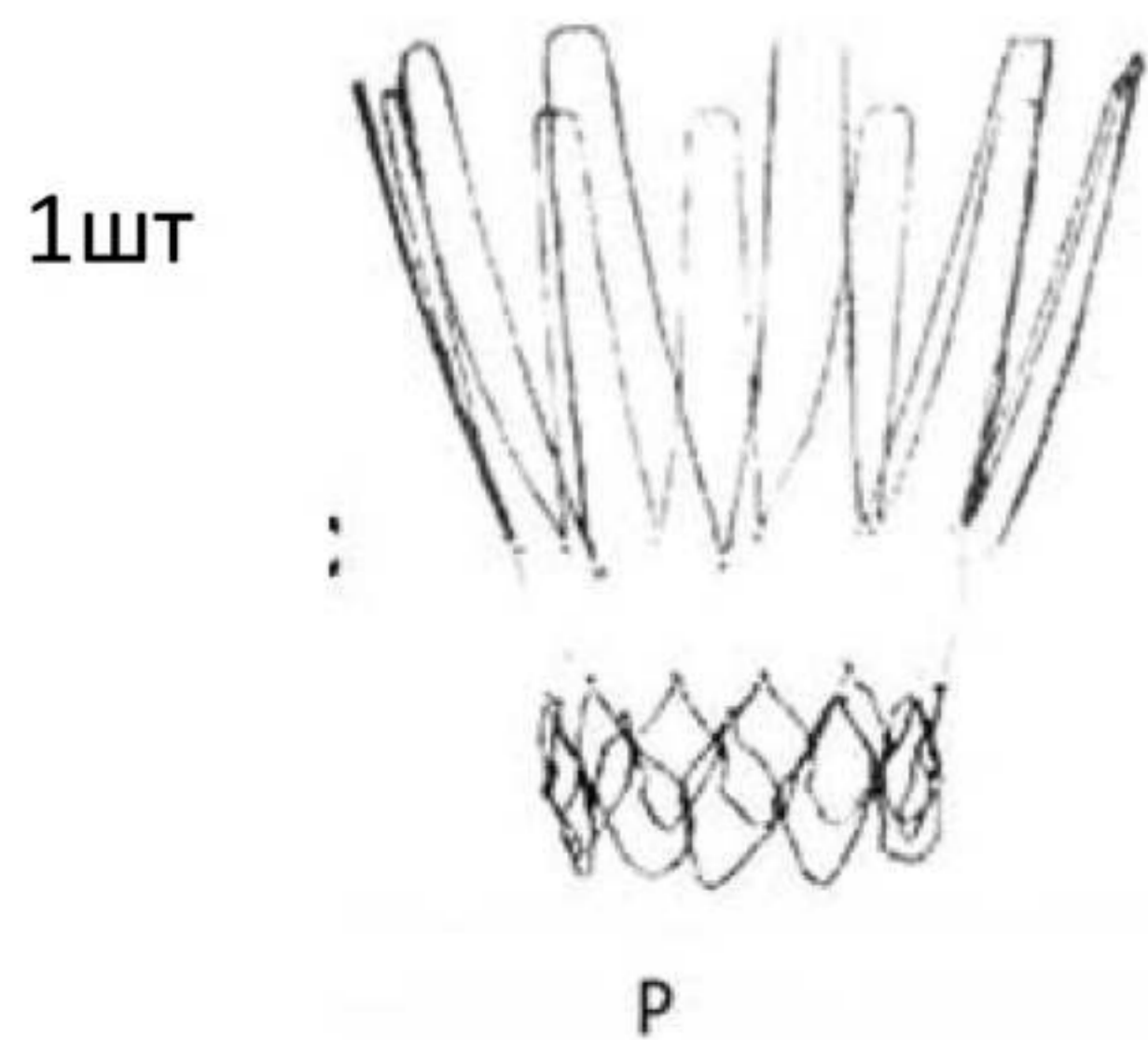
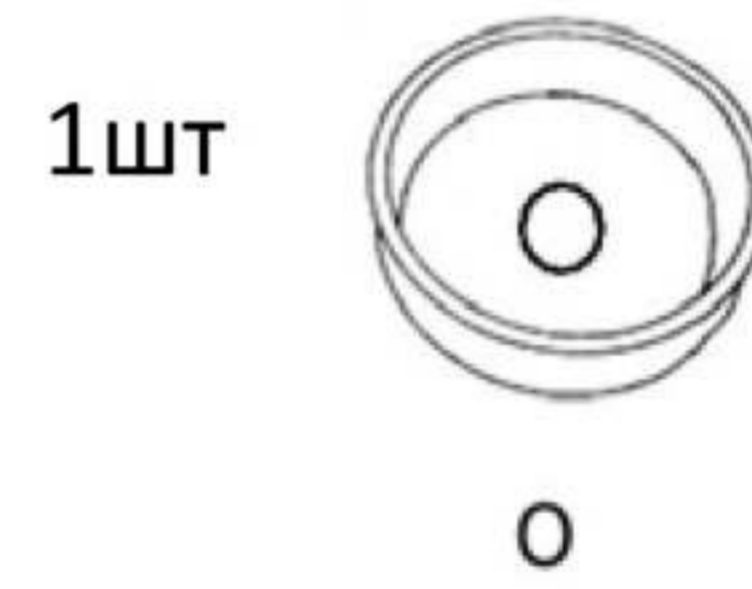
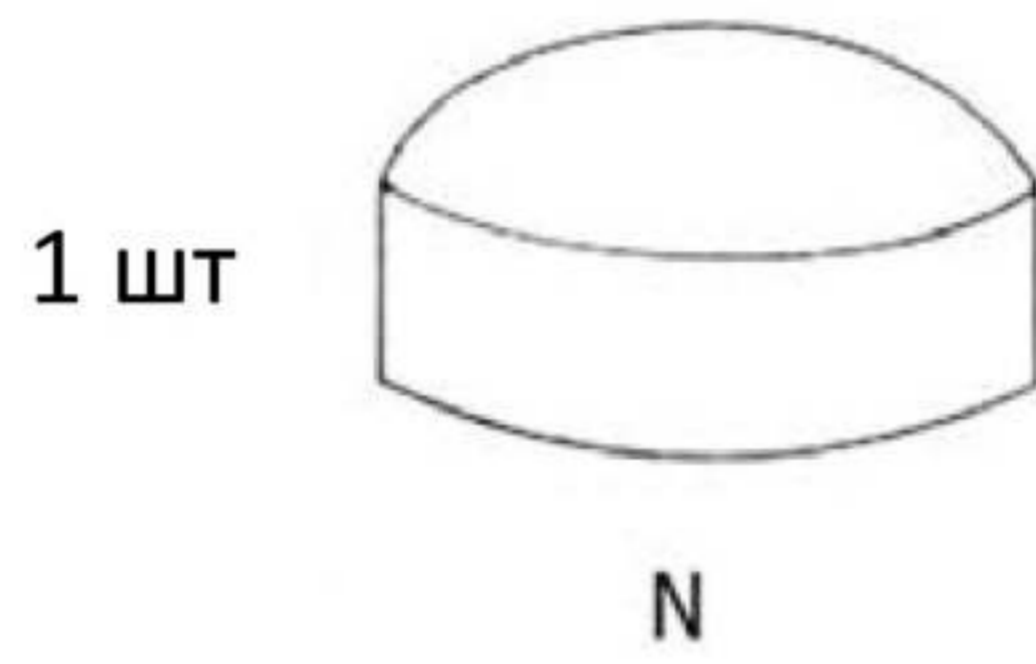
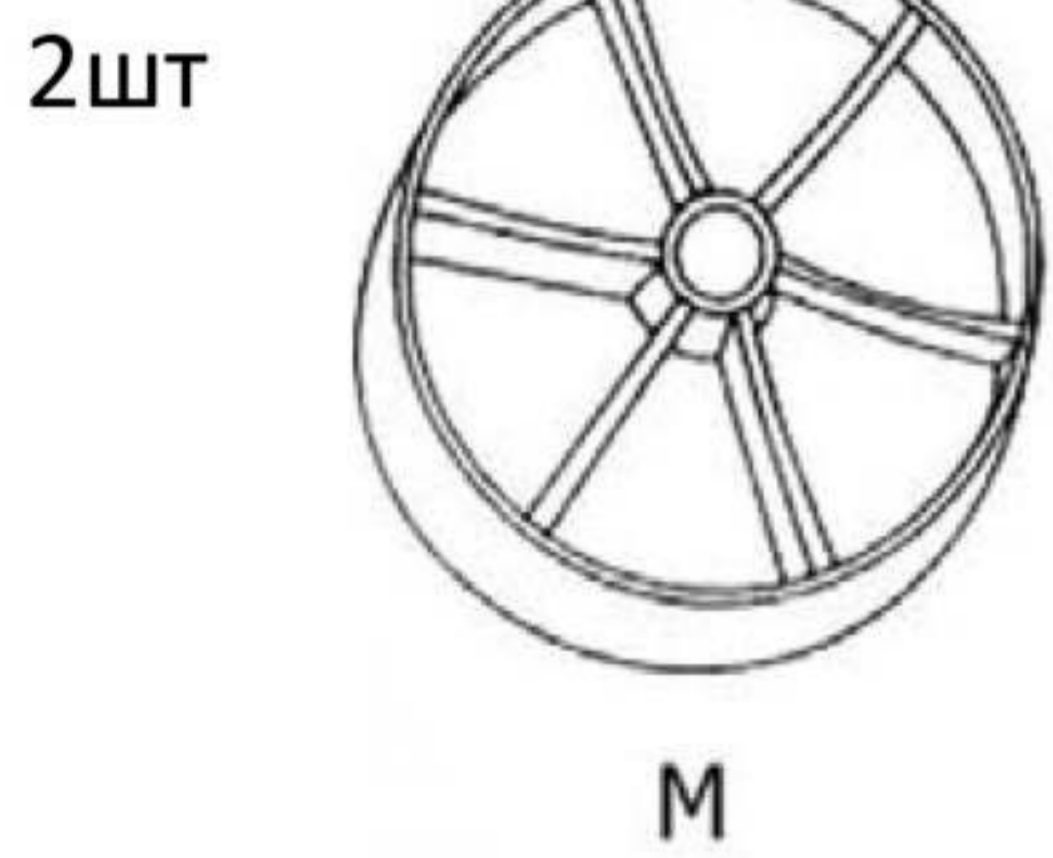
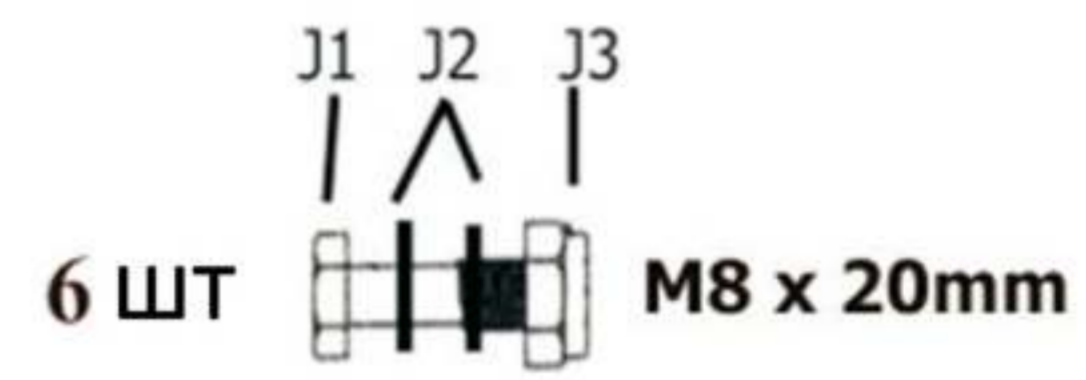
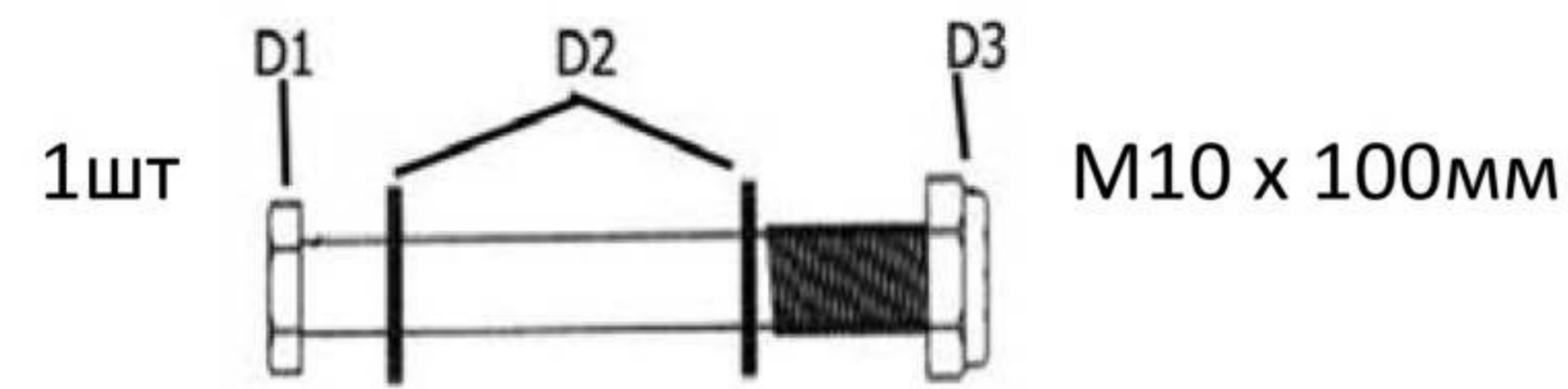
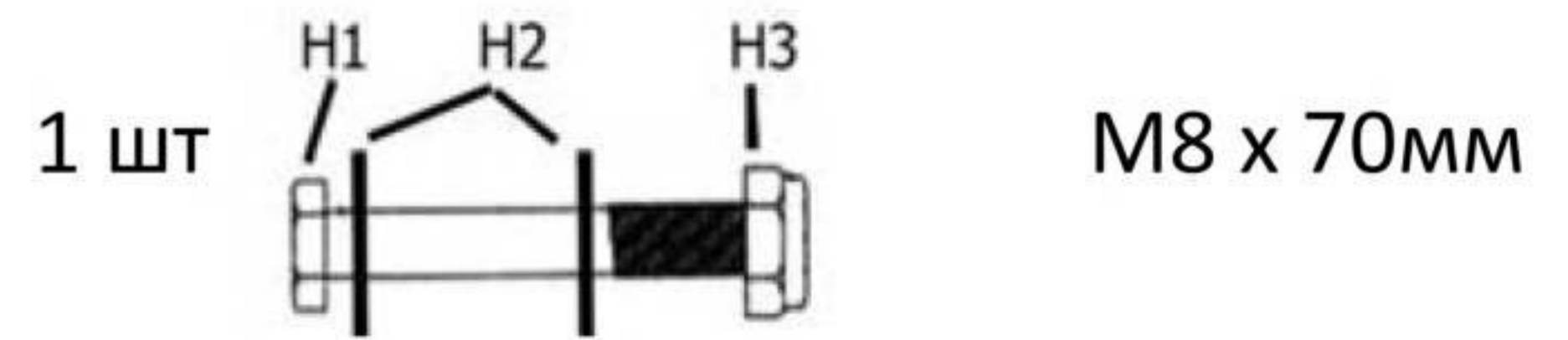
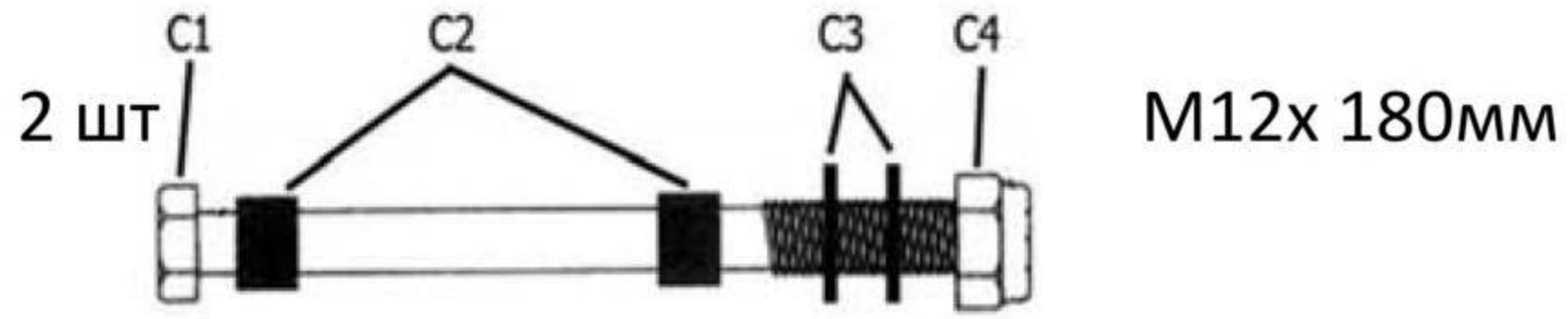
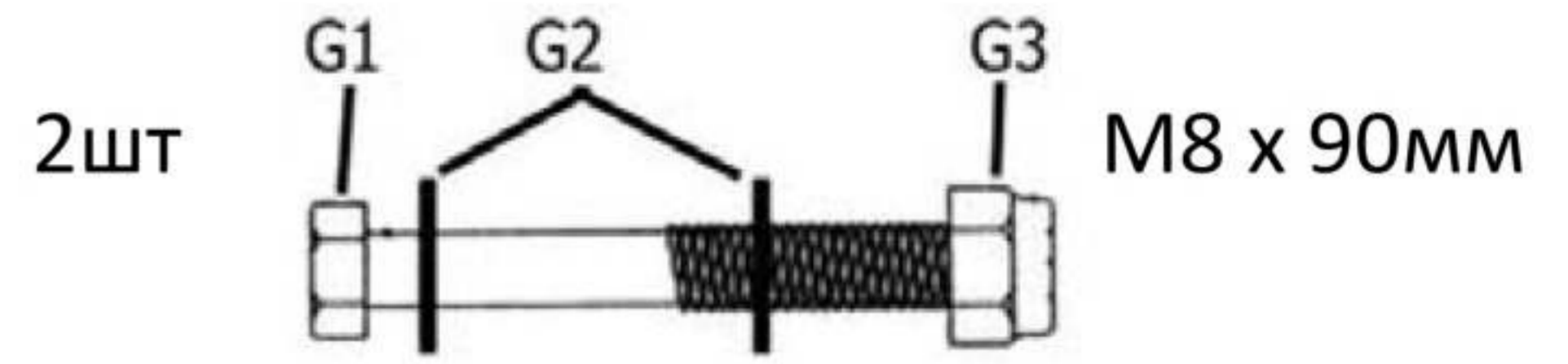
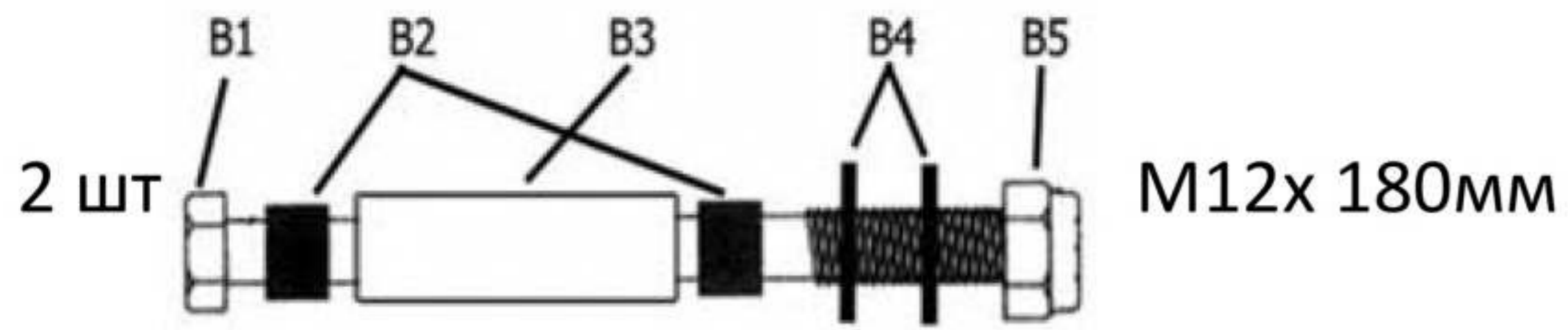
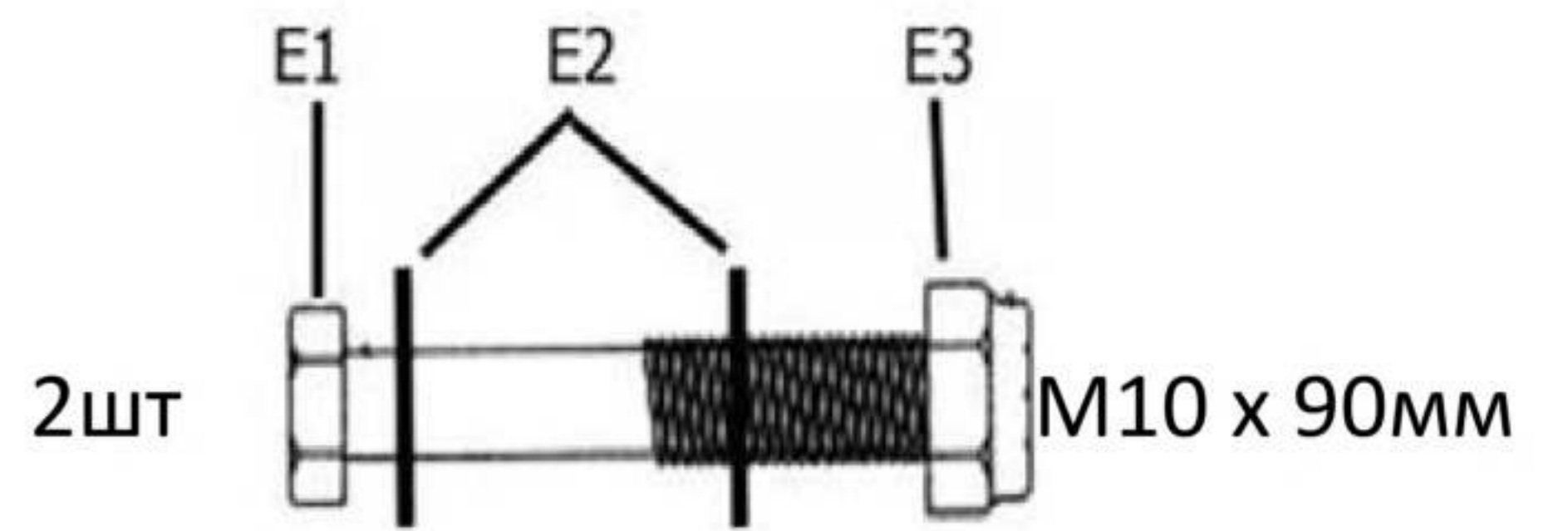
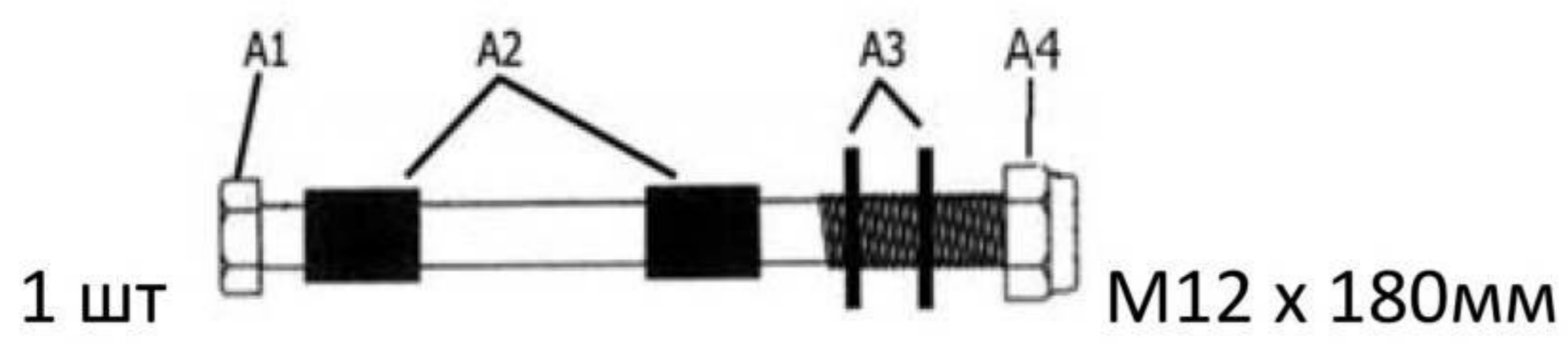
- Во время регулировки высоты или перемещения стойки не касайтесь руками и пальцами подвижных частей.
- Не позволяйте детям двигать стойку или регулировать высоту.
- Во время игры не надевайте украшений (кольца, часы, браслеты и т.д.). Данные предметы могут зацепиться за сетку.
- Убедитесь, что поверхность под основанием ровная, без камней или других предметов, способных пробить основание. Пробоины являются причиной протечки и опрокидывания конструкции.
- Рядом с основанием стойки не должны находиться органические материалы. Трава, сор и т.п. могут стать причиной возникновения коррозии и, как следствие, повредить оборудование.
- Проверяйте оборудование на признаки коррозии (ржавчина, точечная коррозия, скалывание). При необходимости наносите эмалевую краску на поверхность конструкции. В случае, если ржавчина разъела сталь, следует незамедлительно заменить опорную стойку.
- Перед каждым использованием проверяйте устойчивость стойки, надежность крепежа, отсутствие изношенных деталей, признаки коррозии, и устраните неполадки перед использованием.
- Не пользуйтесь стойкой во время ветра или при неблагоприятных погодных условиях, поскольку стойка может опрокинуться. Располагайте стойку на территории, защищенной от ветра, подальше от имущества, которое может повредиться при падении стойки и вдали от контактных проводов.
- Не используйте поврежденное оборудование.
- Следите, чтобы верхняя трубка была всегда заткнута заглушкой.
- Следите, чтобы вода в корпусе не замерзала. В холодное время года необходимо либо вылить воду из основания, либо добавить в нее 8 л антифриза, либо заполнить основание песком. Никогда не добавляйте в воду соль.
- Во время передвижения стойки никому не позволяйте садиться, или вставать на основание или как-либо дополнительно перегружать его.
- Соблюдайте осторожность при перемещении стойки на неровных поверхностях. Она может опрокинуться.
- Проявляйте исключительную осторожность при размещении стойки на наклонной поверхности. Она может с легкостью опрокинуться.
- Изучите руководство пользователя для правильной установки и эксплуатации.

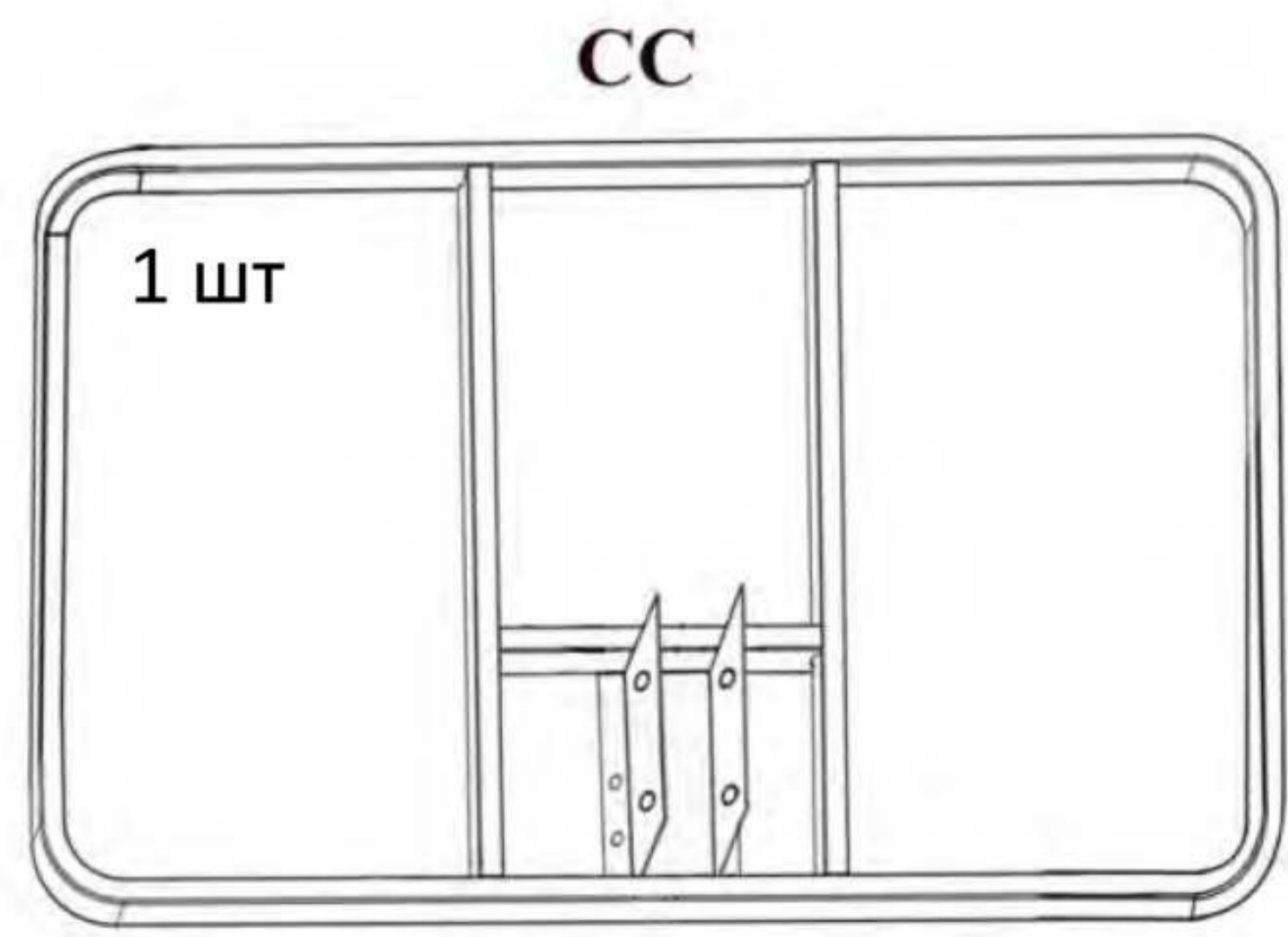
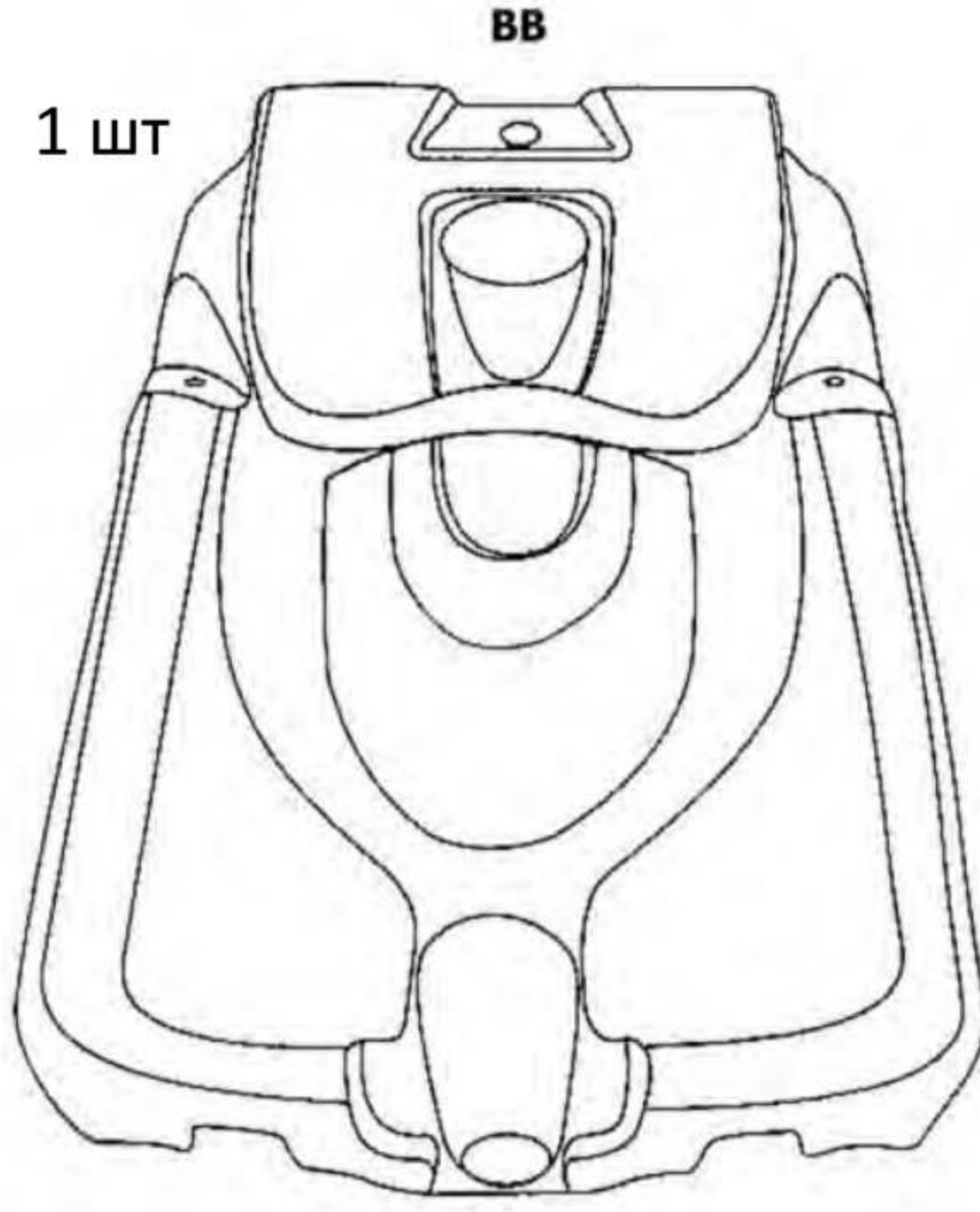
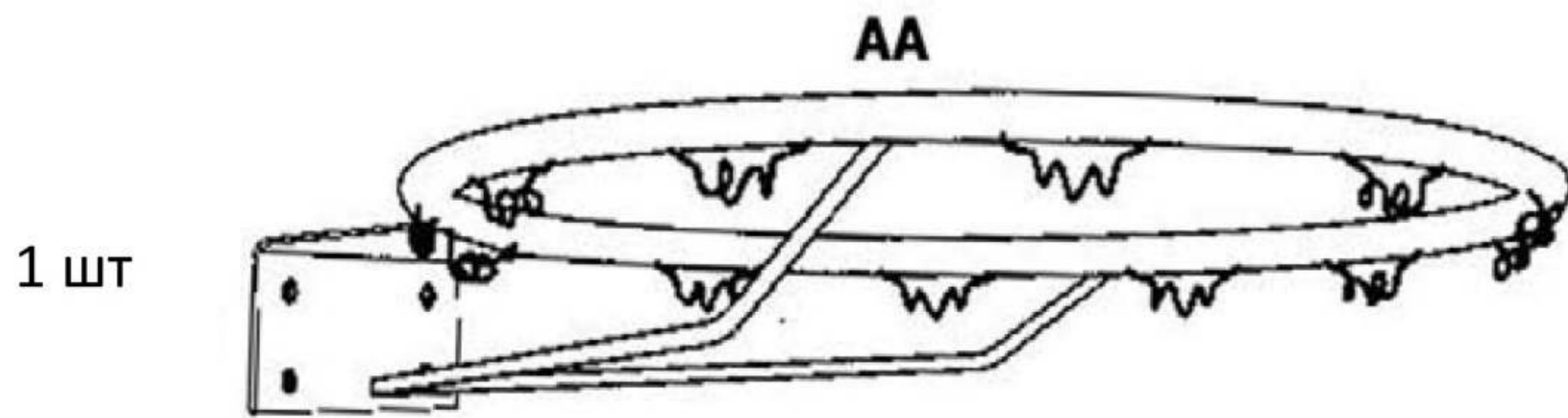
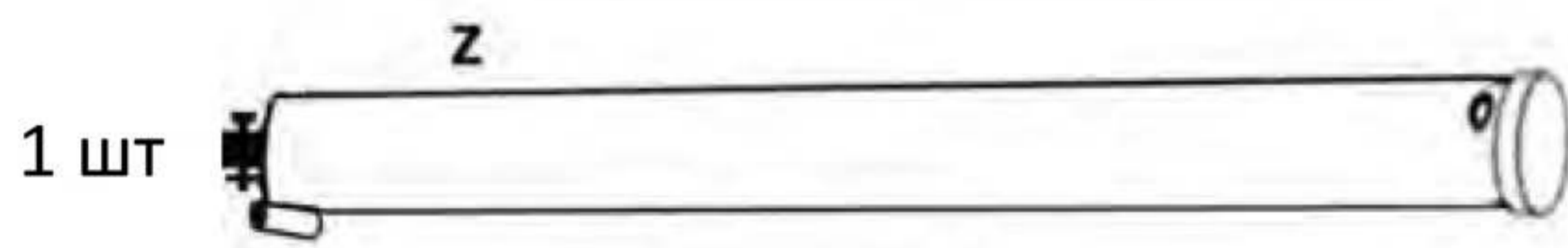
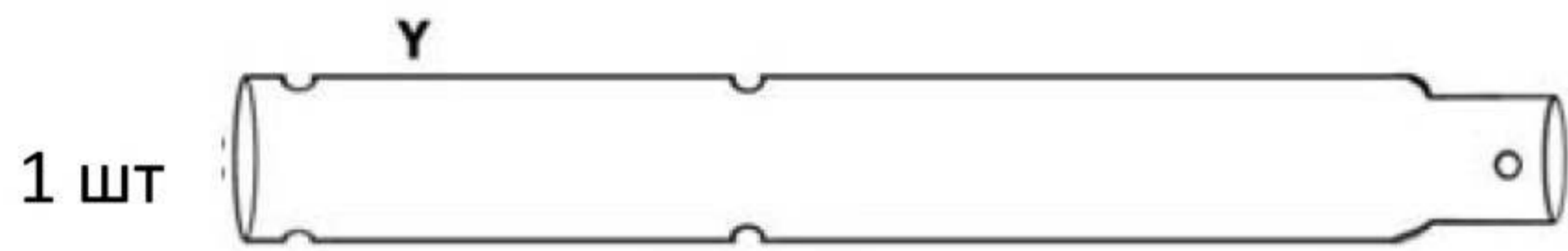
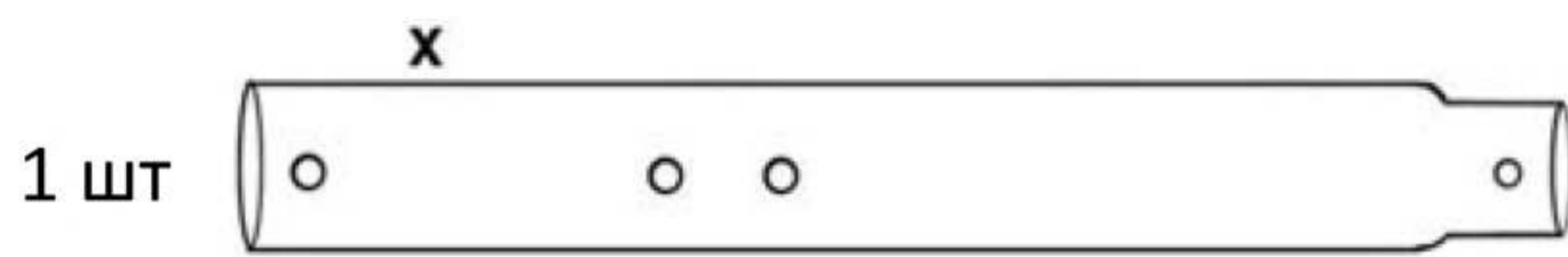
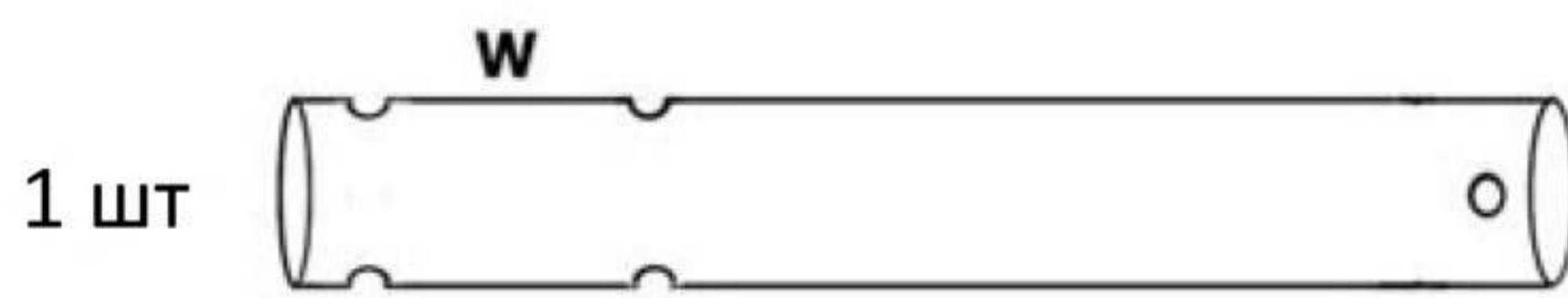
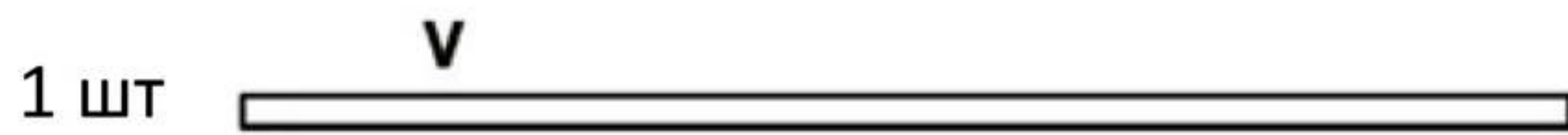
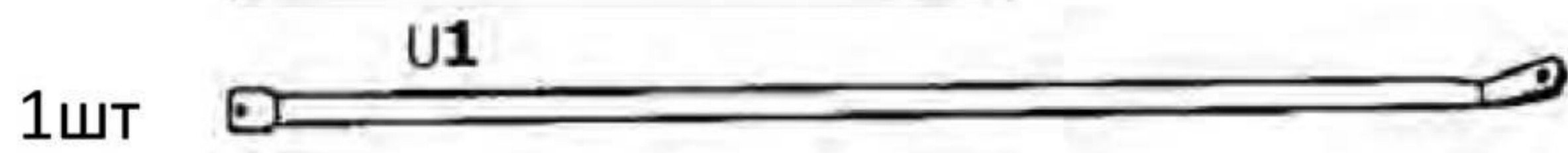
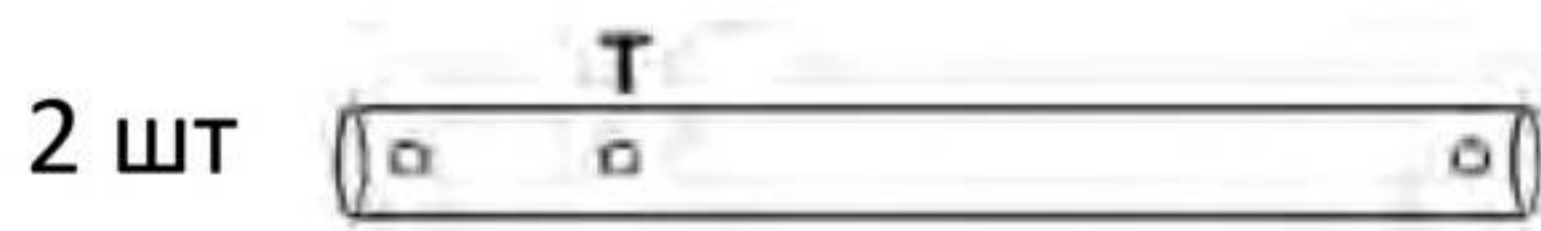
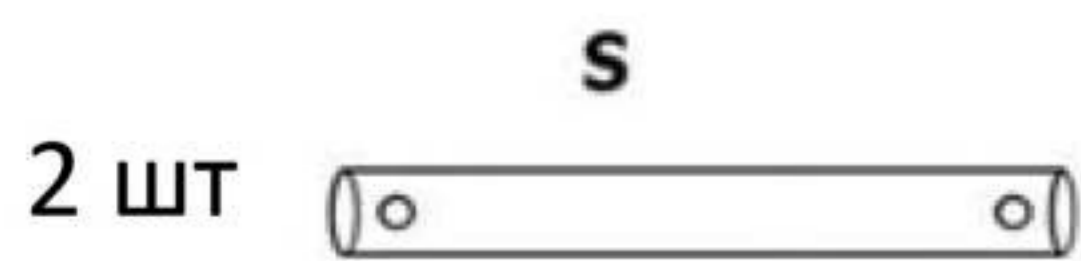
Ручку регулятора высоты (R) можно отсоединить или закрепить небольшим болтом (Z1) на конце регулировки механизма (Z)

ПЕРЕМЕЩЕНИЕ СТОЙКИ

1. Установите баскетбольный щит в нижнее положение.
2. Придерживая трубки и поднимая основание, наклоните стойку вперед, чтобы колеса коснулись земли.
3. Переместите стойку в желаемое место.
4. Аккуратно установите стойку в вертикальное положение.
5. Проверьте устойчивость конструкции

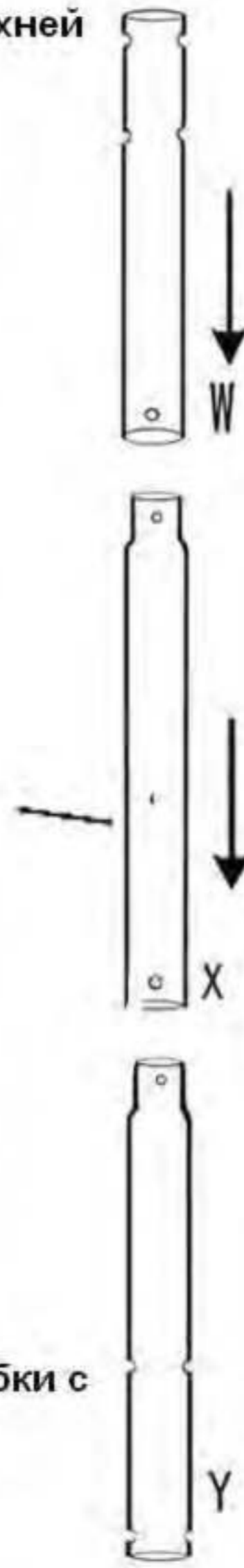
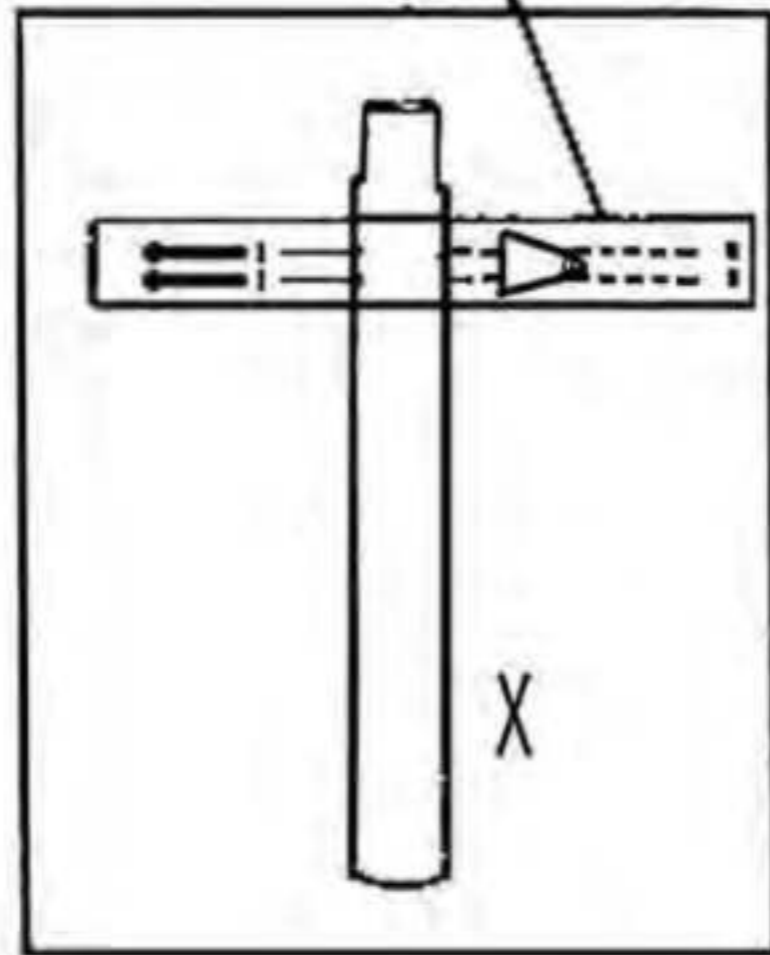






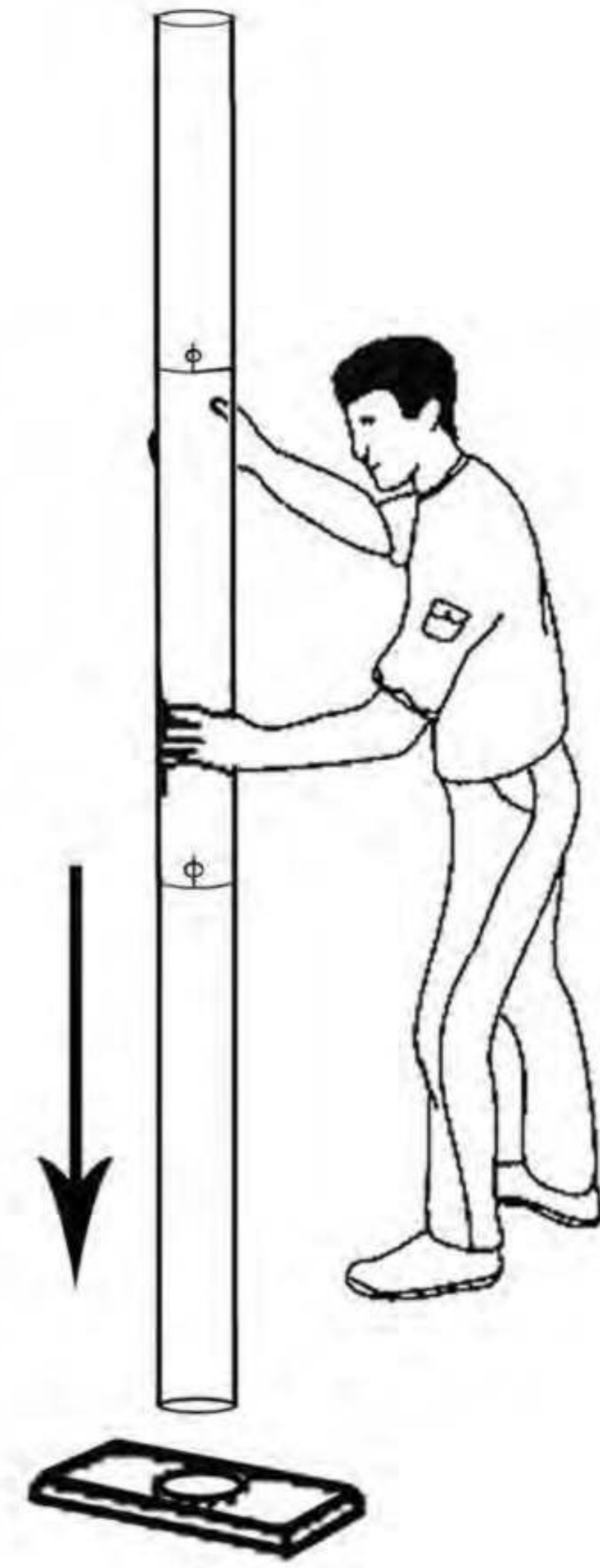
Соедините 3 секции столба (W, X и Y) как показано на рисунке

Состыкуйте отверстие нижней части верхней секции с отверстием верхней части средней секции

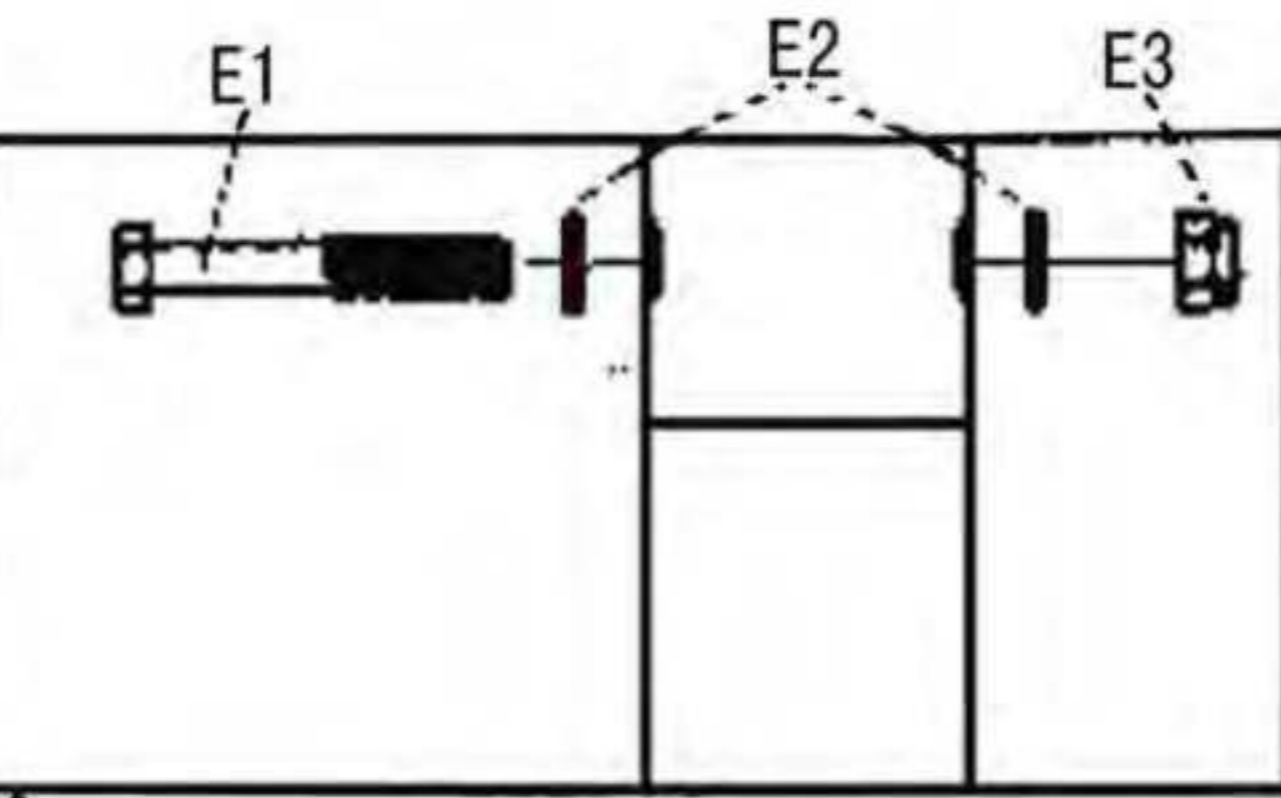


Сильно ударьте основанием 3-4 раза по деревянной доске

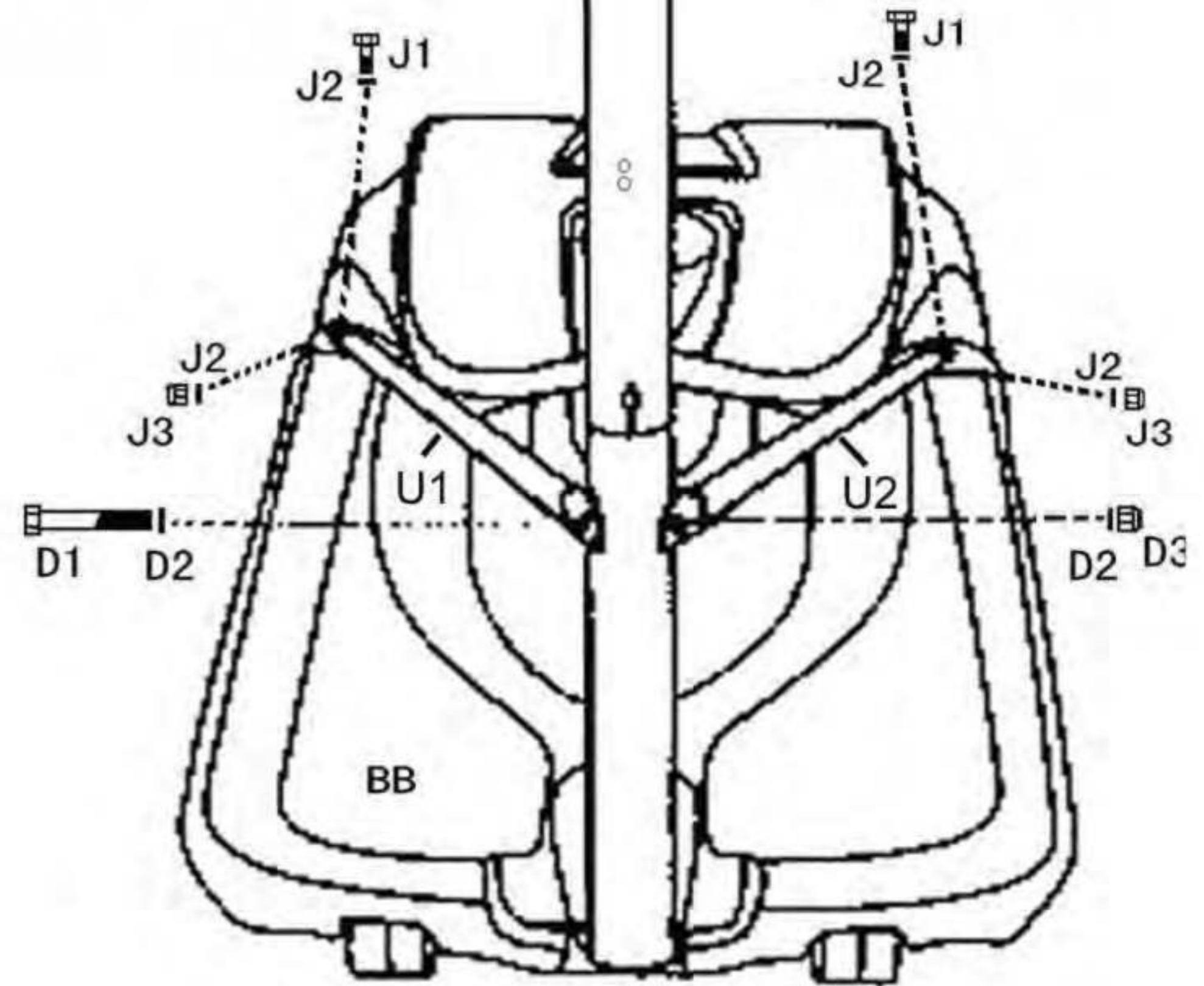
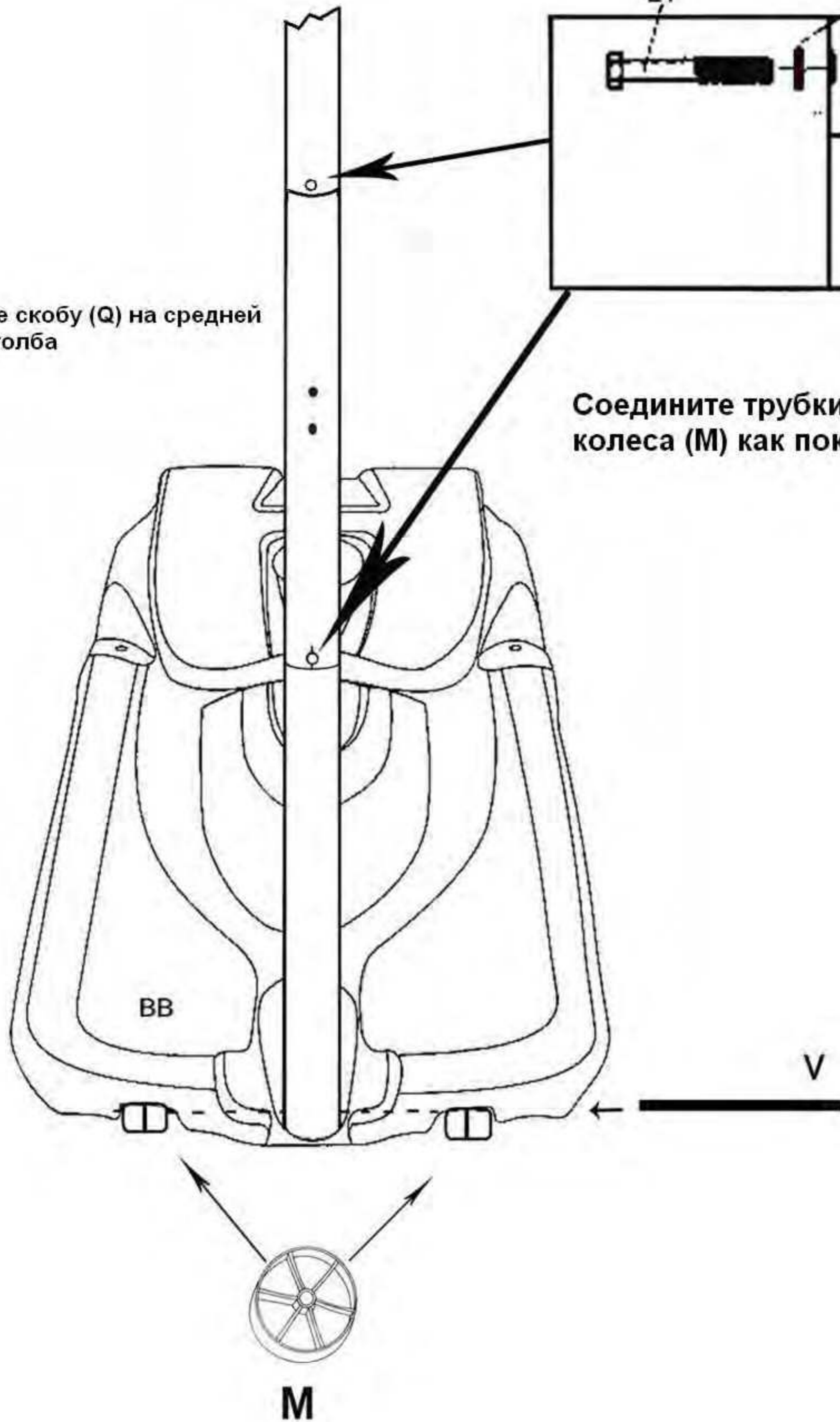
Состыкуйте отверстие нижней части средней трубки с отверстием верхней части нижней трубки



Закрепите скобу (Q) на средней секции столба

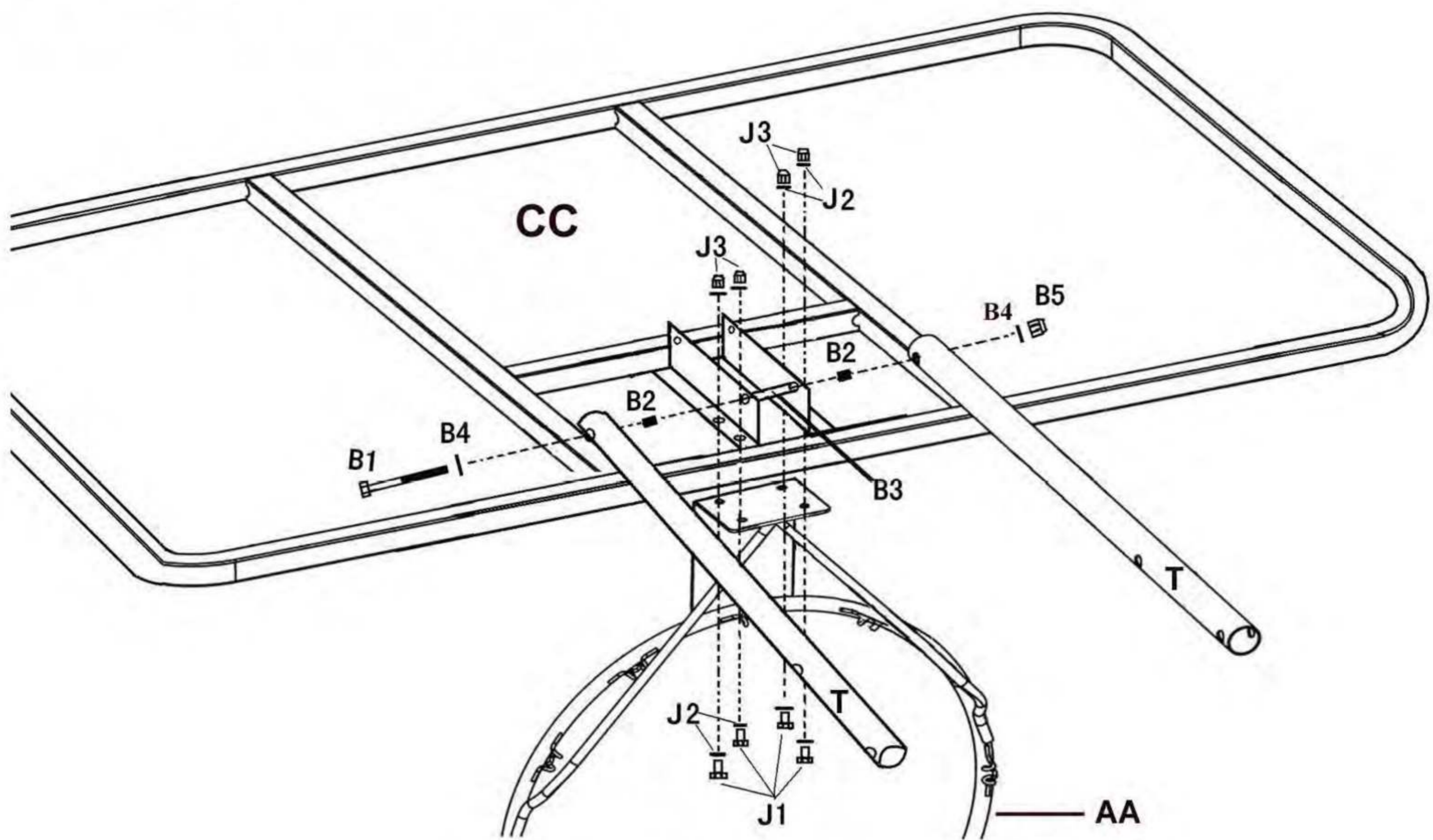


Соедините трубки, распорки (U1, U2) и колеса (M) как показано на рисунке

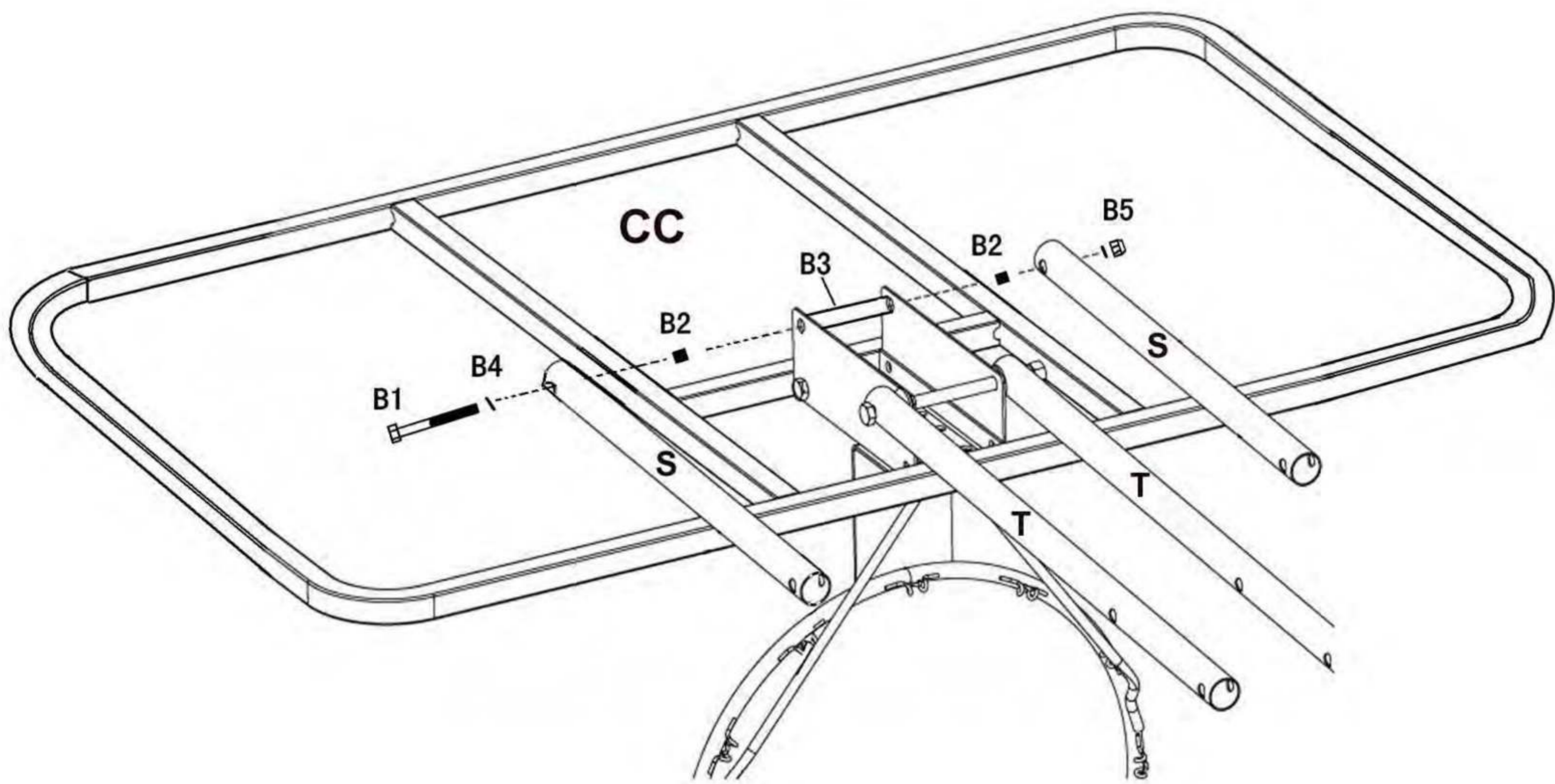


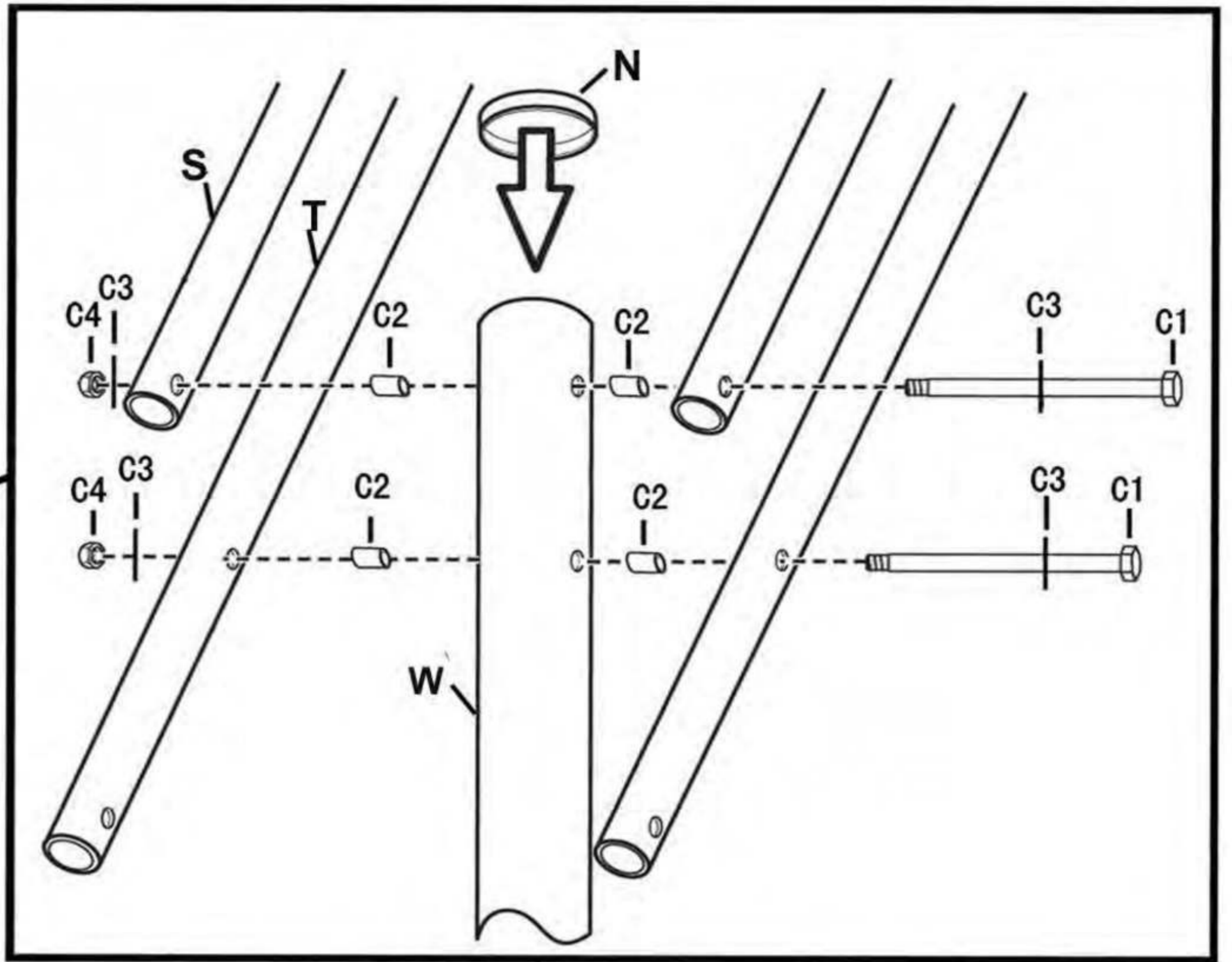
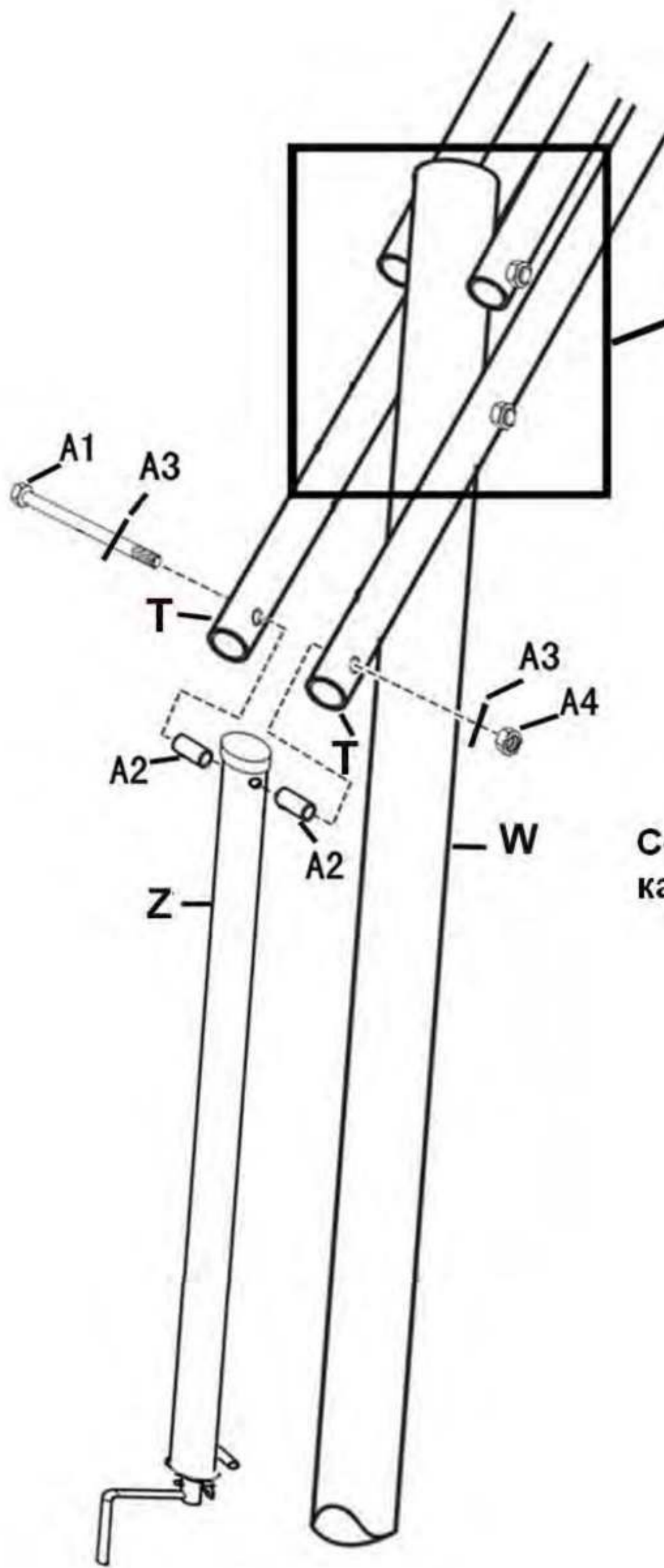
Тщательно затяните все распорки к основанию и к столбу

Присоедините кольцо (AA), распорки для щита (S) и (T) к щиту (CC) как показано на рисунке

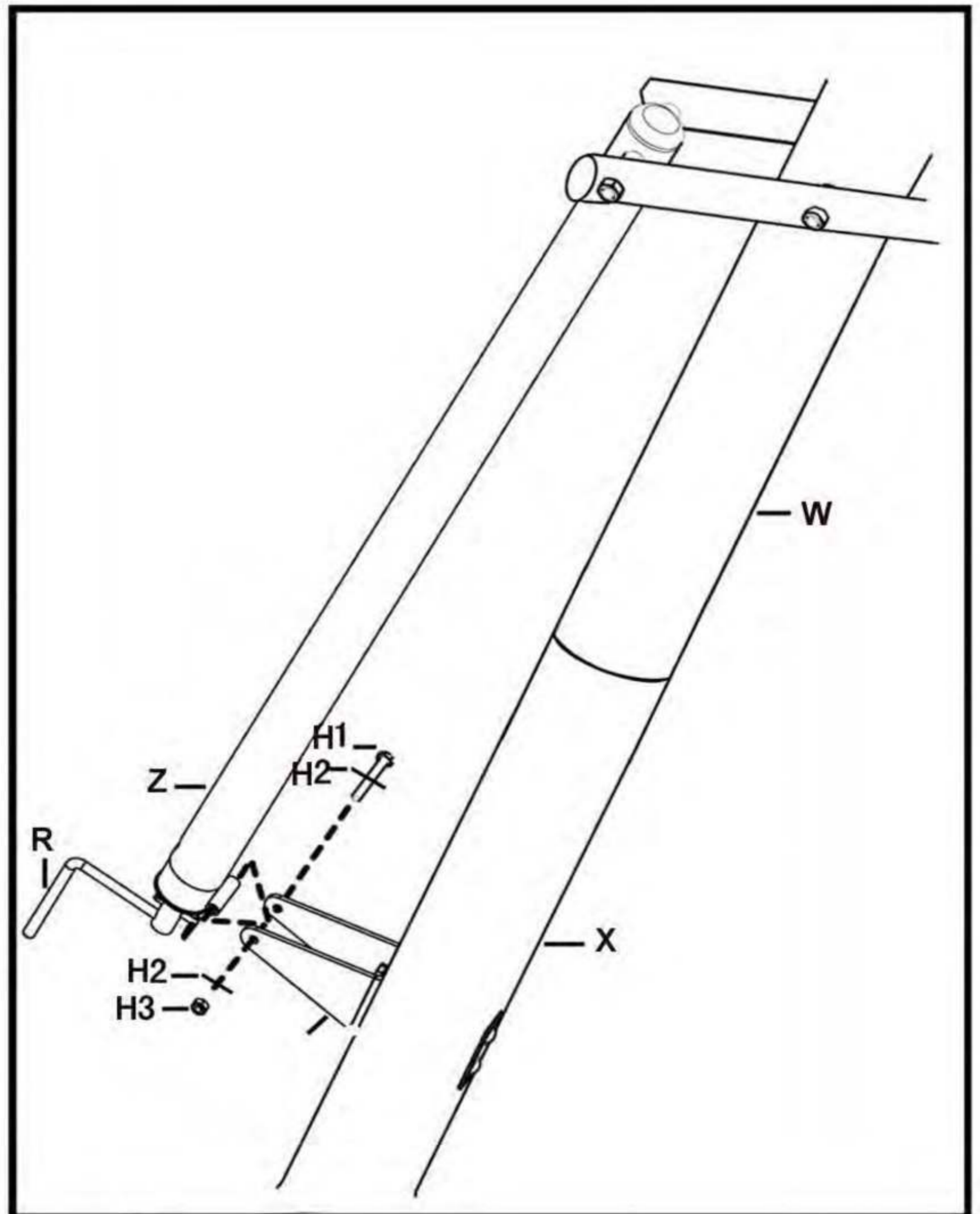


Затяните гайки

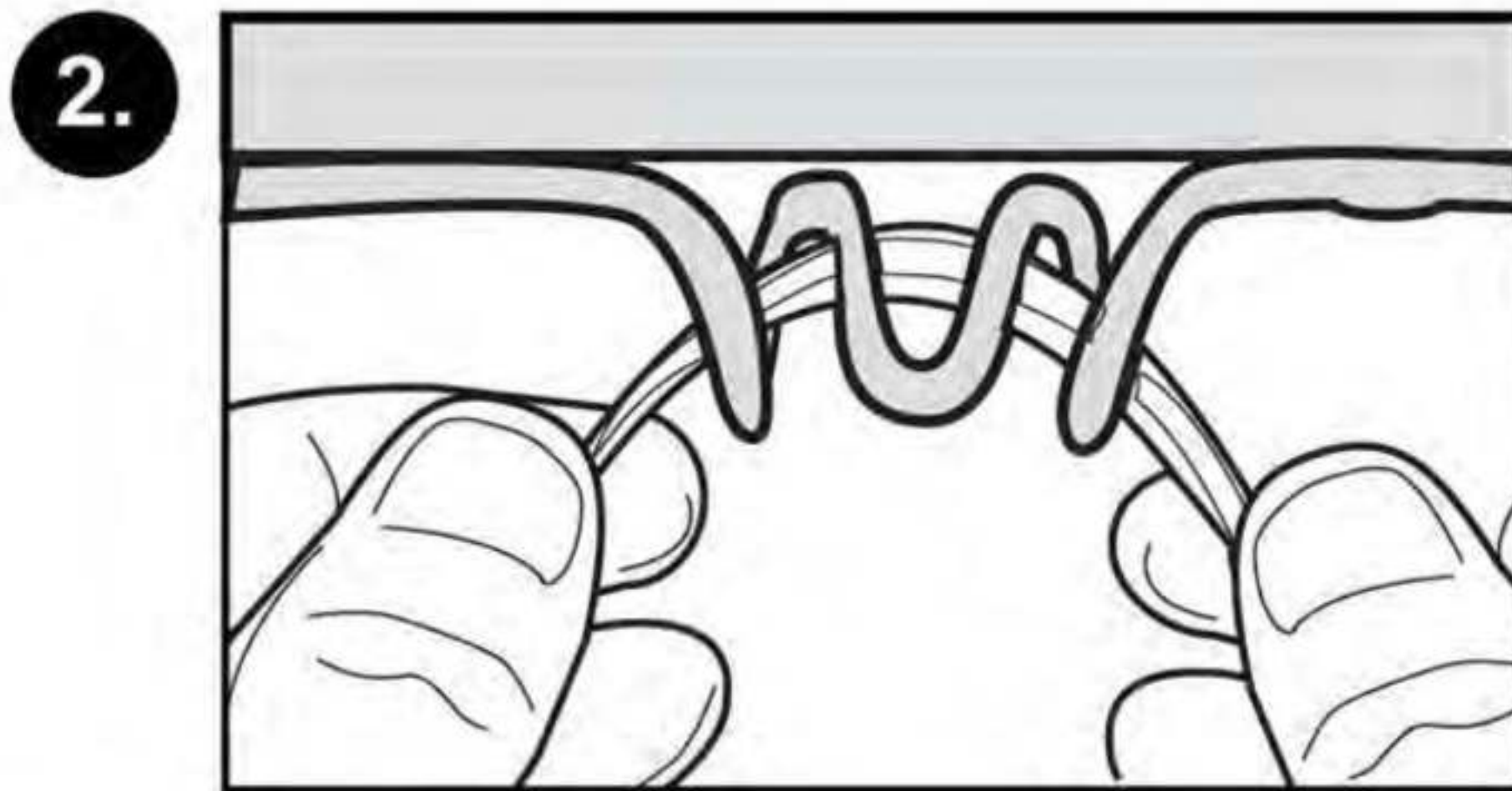
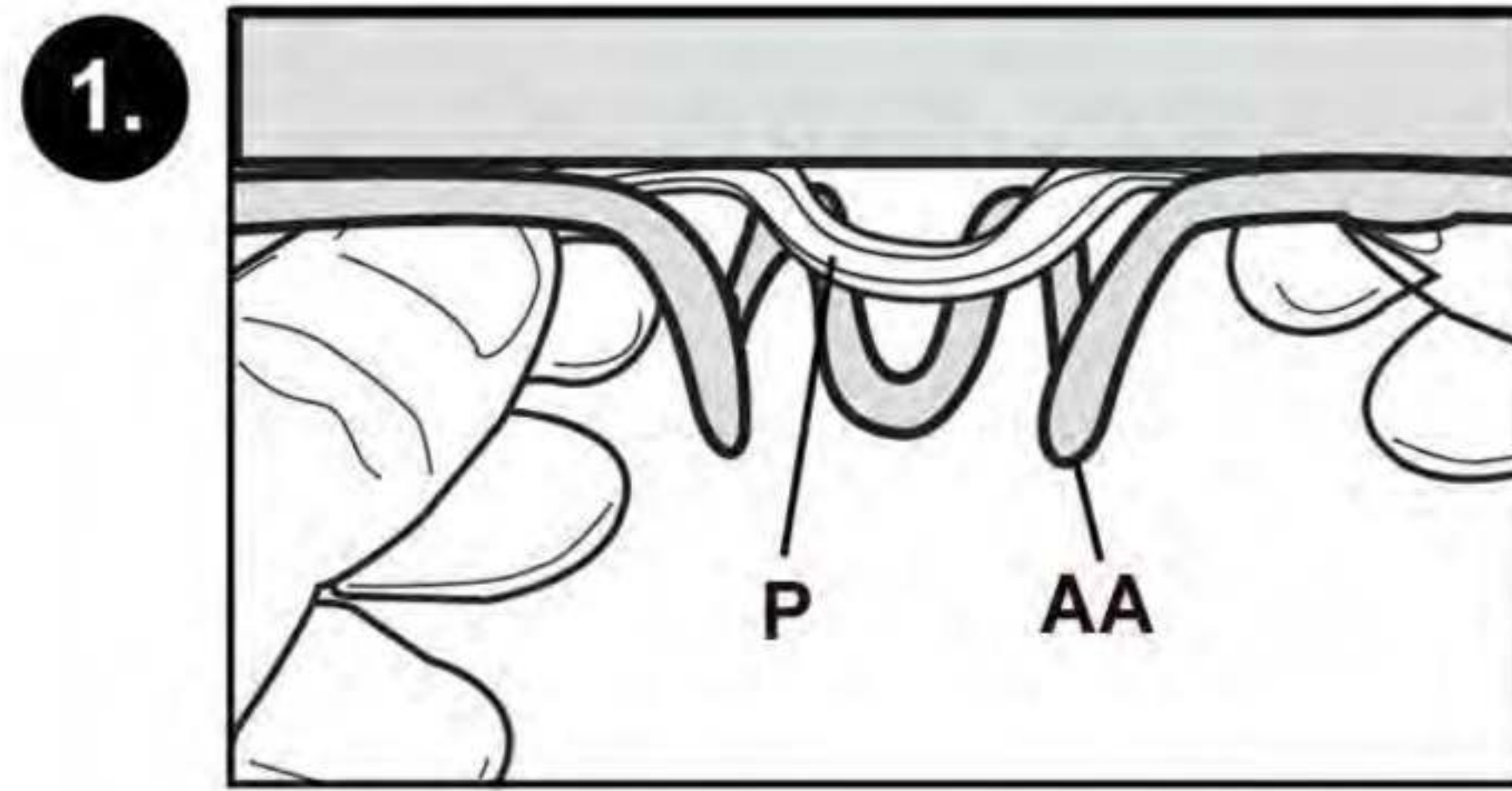




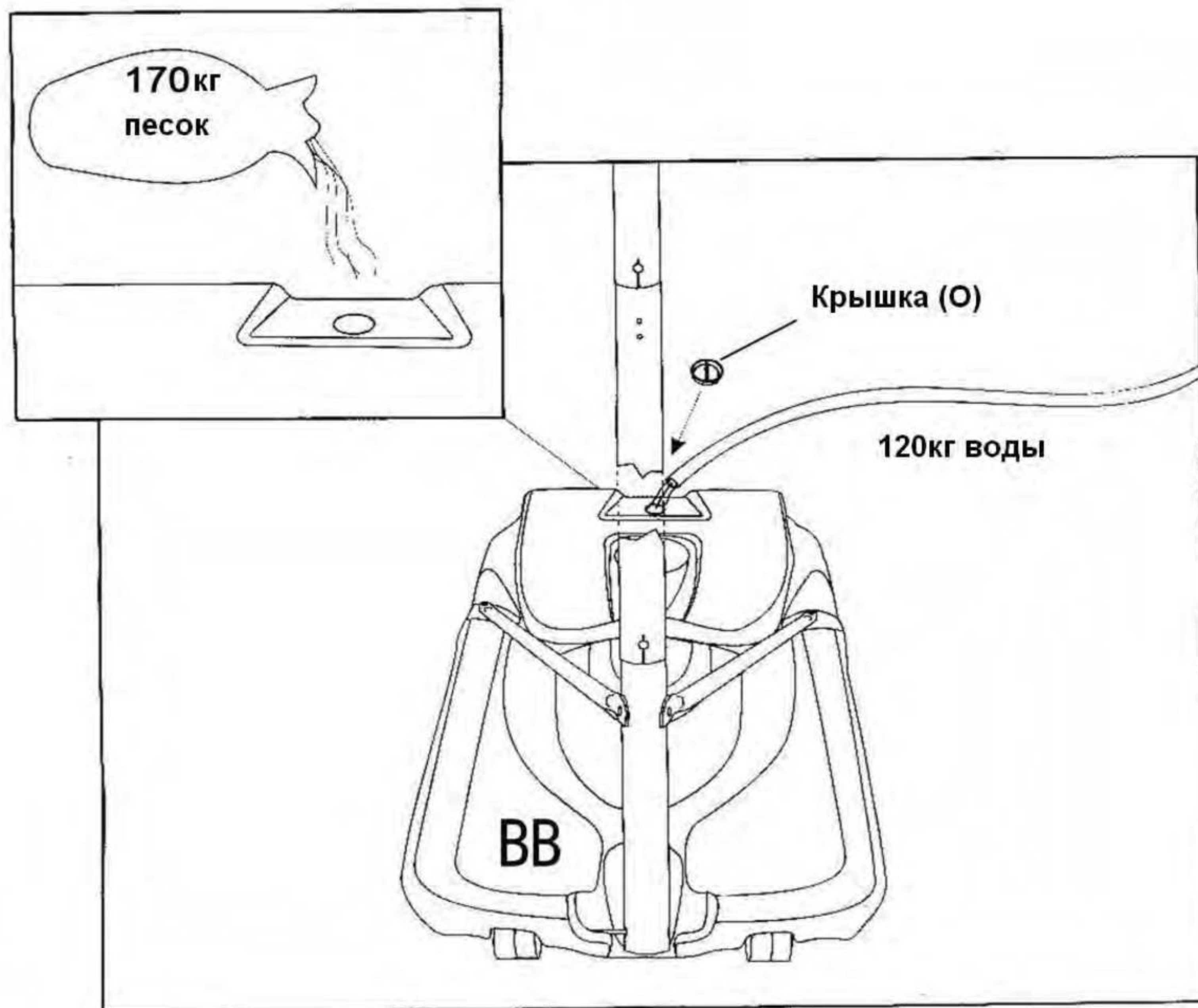
Соедините распорки (S) и (T), заглушку трубы (N) и регулировочный механизм (Z) как показано на картинке. Затяните гайки.



Установка сетки (P)



Заполните основание водой или песком



В целях безопасности для заполнения основания вместо воды рекомендуется использовать песок. В случае небольшой протечки, вода может незаметно вытечь и привести к тому, что стойка опрокинется и может привести к травмам и порче имущества. Располагайте основание только на ровной поверхности, вдали от острых предметов, т.к. они могут пробить основание.