



ТУРНИК – БРУСЬЯ DFC

Артикул: G040

РУКОВОДСТВО ПОЛЬЗОВАТЕЛЯ



** Для обеспечения наиболее эффективной работы изделие постоянно обновляется, поэтому спецификация данного продукта может отличаться от того вида, который представлен в руководстве.

** Перед началом эксплуатации тренажёра ознакомьтесь со всеми инструкциями, представленными в данном руководстве. Сохраните руководство для дальнейшего использования.

1. ВАЖНЫЕ ИНСТРУКЦИИ ПО БЕЗОПАСНОСТИ

ПРЕДУПРЕЖДЕНИЕ – Перед эксплуатацией оборудования ознакомьтесь со всеми инструкциями. Сохраните данное руководство для дальнейшего использования.

1. Перед сборкой и эксплуатацией тренажёра ознакомьтесь со всеми инструкциями в данном руководстве. Для безопасной и эффективной работы с тренажёром убедитесь, что оборудование правильно собрано и используется должным образом. Примечание: Обязательно ознакомьте всех пользователей тренажёра с инструкциями и мерами предосторожности.

2. Перед началом работы с тренажёром проконсультируйтесь со своим врачом, чтобы определить, есть ли у Вас какие-либо медицинские или физические противопоказания, которые могут поставить под угрозу Ваше здоровье и безопасность, или препятствовать правильному использованию оборудования. Обязательно обратитесь к врачу за рекомендациями, если Вы принимаете лекарства, которые могут повлиять на Ваш пульс, кровяное давление или уровень холестерина.

3. Чрезмерная нагрузка или неправильная работа с тренажёром может нанести вред Вашему здоровью. Если во время тренировки Вы почувствуете головокружение, слабость или обнаружите у себя какие-либо другие болезненные симптомы, немедленно прекратите тренировку и обратитесь к врачу.

4. Не подпускайте к тренажёру детей и питомцев. Оборудование предназначено исключительно для взрослых.

5. Используйте тренажёр на твёрдой ровной поверхности. Положите под тренажёр специализированное покрытие для защиты пола от загрязнений и любых других повреждений. Для обеспечения безопасности, вокруг оборудования должно находиться не менее 2 метров свободного пространства.

6. Перед первым запуском тренажёра проверьте все винты, гайки и другие соединения. Убедитесь, что тренажёр установлен в безопасном положении. Для поддержания должного уровня безопасности оборудования, регулярно проводите осмотр тренажёра на предмет повреждений и износа.

7. При использовании оборудования надевайте соответствующую спортивную одежду. Не рекомендуется надевать свободную одежду, которая может попасть в подвижные детали тренажёра или ограничить ваши движения.

8. Тренажёр предназначен исключительно для домашнего использования.

9. Будьте осторожны при подъёме и перемещении тренажёра, чтобы избежать повреждение спины.

10. Сохраните данное руководство и сборочные инструменты для дальнейшего использования.

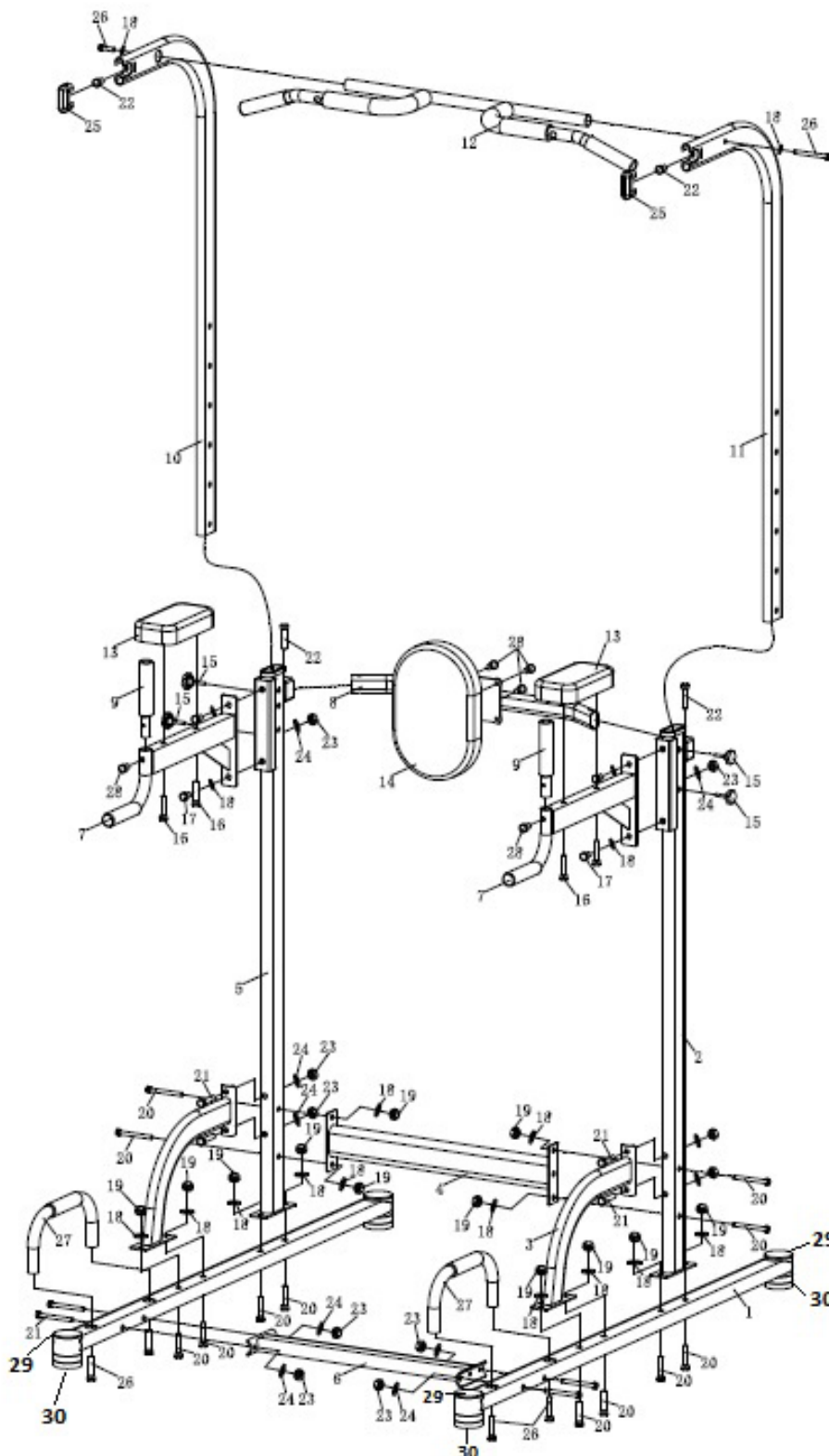
11. Данный тренажёр не предназначен для терапевтических целей.

12. Максимальный допустимый вес пользователя – 150 кг.

2. ИНСТРУКЦИИ ПО УХОДУ ЗА ТРЕНАЖЁРОМ

- Периодически смазывайте подвижные соединения тренажёра после его использования.
- Будьте осторожны, чтобы не повредить пластиковые/металлические детали тренажёра тяжёлыми или острыми предметами.
- Избегайте попадания влаги на оборудование, протирайте тренажёр сухой тряпкой.

3. Сборочный чертёж



4. СПЕЦИФИКАЦИЯ – Предварительная сборка

*** Напоминание: Советы по сборке

Перед началом сборки установите все болты в соответствующие соединения тренажёра. Не затягивайте болты на данном этапе. После того, как все детали будут установлены, затяните болты. Подобные действия сделают сборку более эффективной и экономичной по времени.

 <p>1 Опора стойки (2 шт.)</p>	 <p>2 Левая стойка</p>
 <p>3 Изогнутая соединительная трубка (2 шт.)</p>	 <p>4 Центральная соединительная перекладина (1 шт.)</p>
 <p>5 Правая стойка</p>	 <p>6 Нижняя соединительная перекладина (1 шт.)</p>
 <p>7 Крепёжная балка (2 шт.)</p>	 <p>8 Кронштейн</p>
 <p>9 Рукоятка</p>	 <p>10 Правая регулируемая стойка</p>
 <p>11 Левая регулируемая стойка</p>	 <p>12 Турник</p>
 <p>13 Подлокотник</p>	 <p>14 Спинка</p>
	 <p>27 Упоры для отжиманий</p>

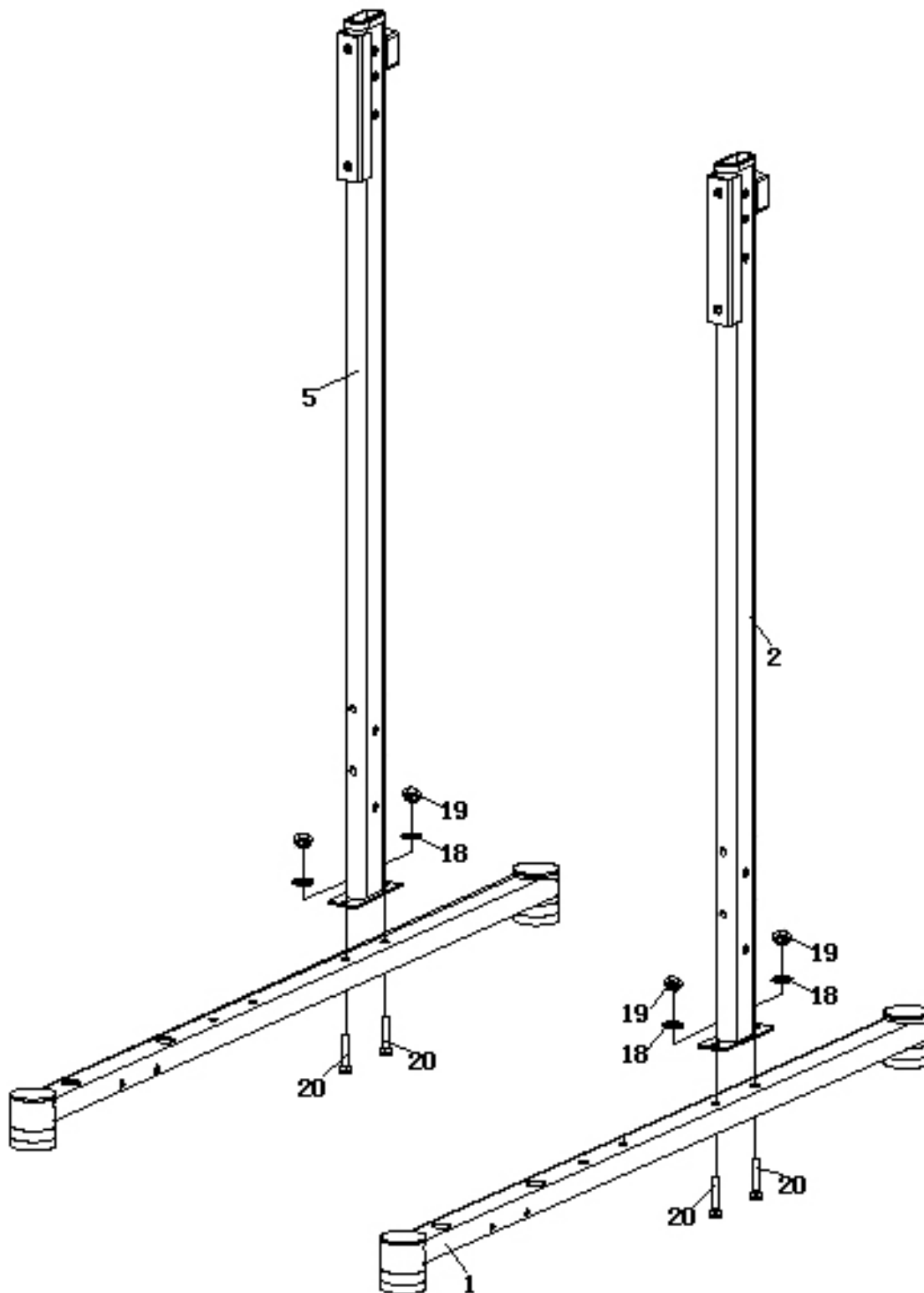
Перечень деталей

№	Наименование	Размер	Кол-во
1	Опора стойки		2
2	Стойка (левая)		1
3	Изогнутая соединительная трубка		2
4	Центральная соединительная перекладина (длинная)		1
5	Стойка (правая)		1
6	Нижняя соединительная перекладина (короткая)		1
7	Крепёжная балка		2
8	Кронштейн		1
9	Рукоятка		2
10	Верхняя регулируемая стойка (правая)		1
11	Верхняя регулируемая стойка (левая)		1
12	Турник		1
13	Подлокотник		2
14	Спинка		1
15	Регулировочная ручка	M8*40	4
16	Болт (для подлокотников №13)	M8*60	4
17	Болт (ля крепёжной балки №7)	M10*15	4
18	Шайба Ø10	Ø10	18
19	Контргайка M10	M10	12
20	Болт M10*45	M10*45	12
21	Болт M8*90	M8*90	8
22	Болт M8*55	M8*55	2
23	Контргайка M8	M8	10
24	Шайба Ø8	Ø8	10
25	Пластиковая заглушка	20*60	2
26	Болт M10*20	M10*20	6
27	Упоры для отжиманий		2
28	Болт M8*16	M8*16	6
29	Заглушка на опору стойки (красная)		4
30	Регулятор опоры (по высоте)		4

4. ИНСТРУКЦИИ ПО СБОРКЕ

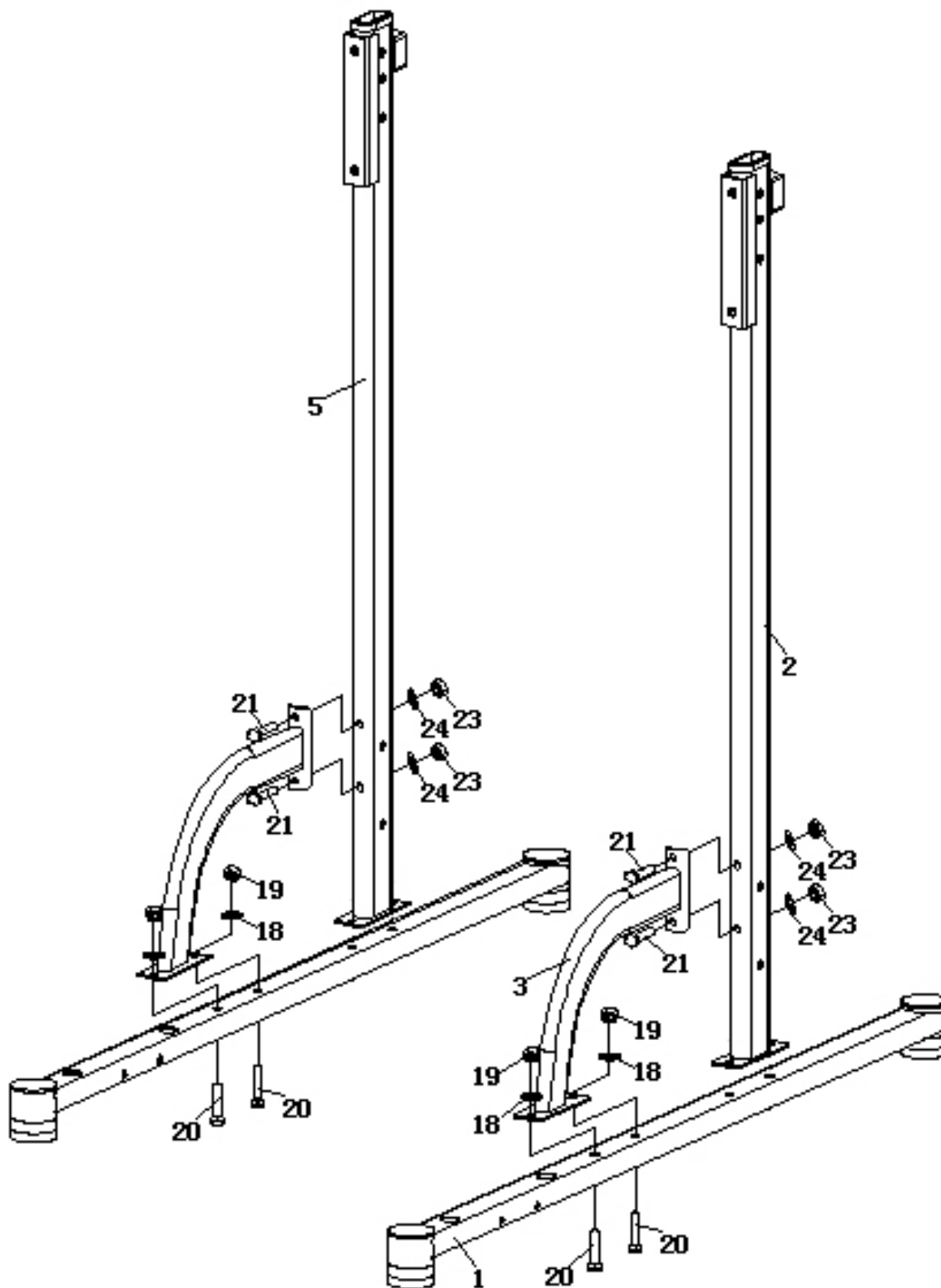
ШАГ 1:

Установите левую (2) и правую (5) стойки на соответствующие опоры (1), после чего закрепите стойки с помощью болтов M10*45 (20), контргаяк M10 (19) и шайб Ø10 (18).



ШАГ 2:

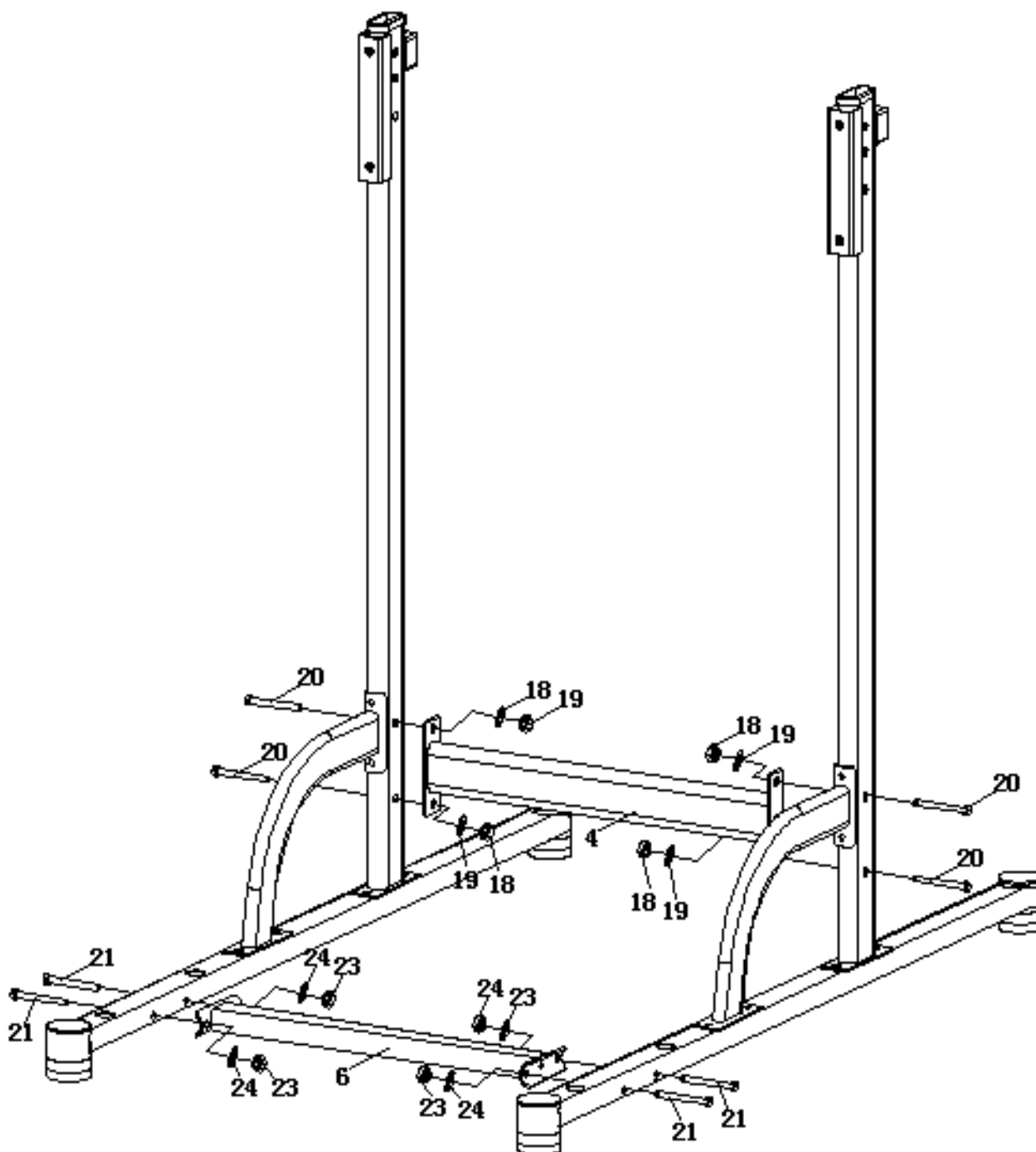
К конструкции, полученной в шаге 1, подсоедините изогнутые соединительные трубки (3). Верхнюю часть трубок (3) закрепите с помощью болтов М10*45 (20), контргаек М10 (19) и шайб Ø10 (18), а нижнюю часть – с помощью болтов М8*90 (21), контргаек М8 (23) и шайб Ø8 (24).



ШАГ 3:

Установите соединительную перекладину (4) между опорными стойками тренажёра (2 и 5), закрепите перекладину с помощью болтов M10*45 (20), контргаек M10 (19) и шайб Ø10 (18).

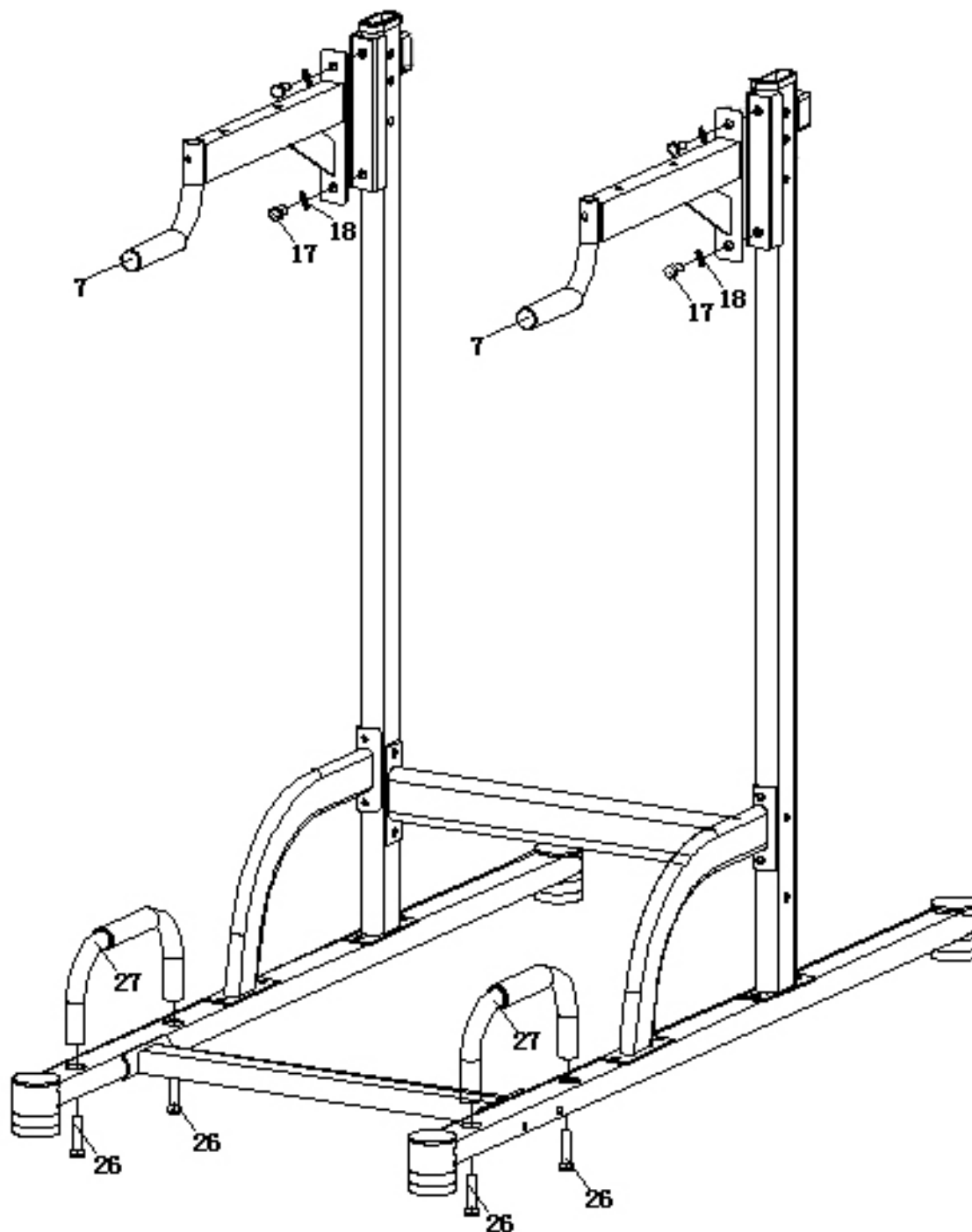
Вторую соединительную перекладину (6) расположите между опорами стоек (1), после чего закрепите полученную конструкцию с помощью болтов M8*90 (21), контргаек M8 (23) и шайб Ø8 (24).



ШАГ 4:

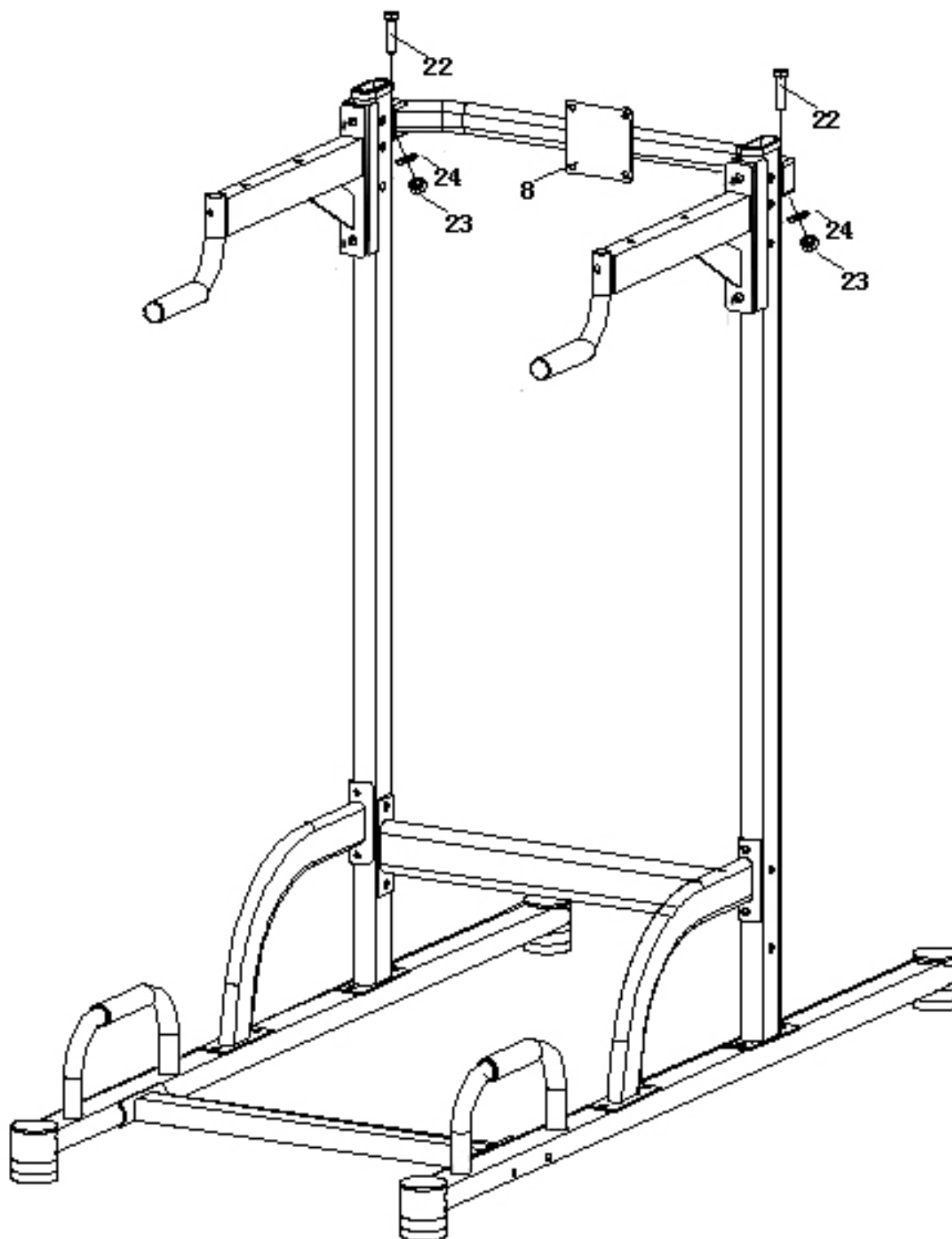
Установите упоры для отжиманий (27) на опоры (1), закрепите их с помощью болтов M10*20 (26).

Подсоедините крепёжные балки (7) к стойкам, закрепите их с помощью болтов M10*15 (17) и шайб Ø10 (18).



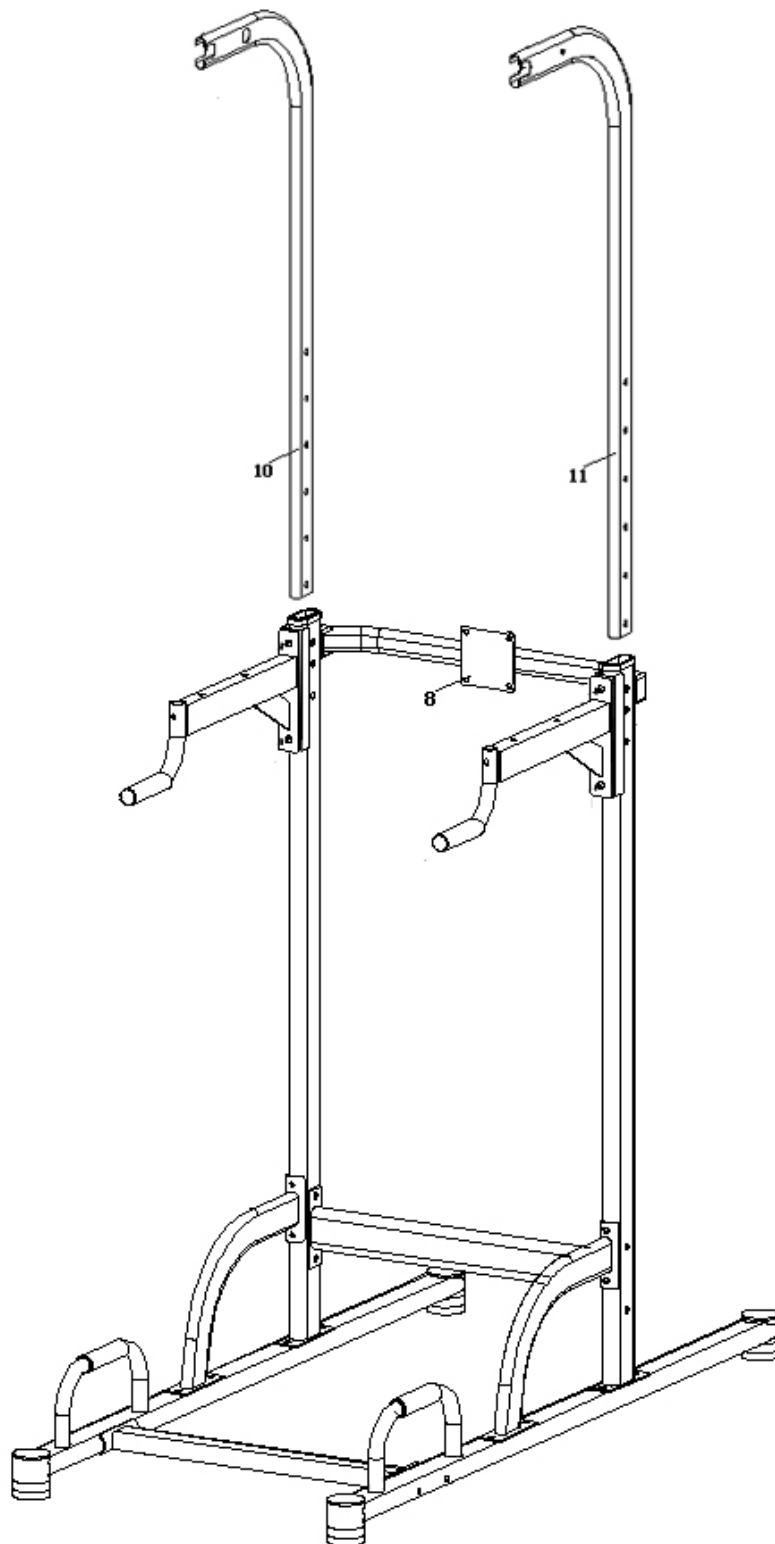
ШАГ 5:

Прикрепите кронштейн (8) к стойкам с помощью болтов М8*55 (22), контргаяк М8 (23), и шайб Ø8 (24).



ШАГ 6:

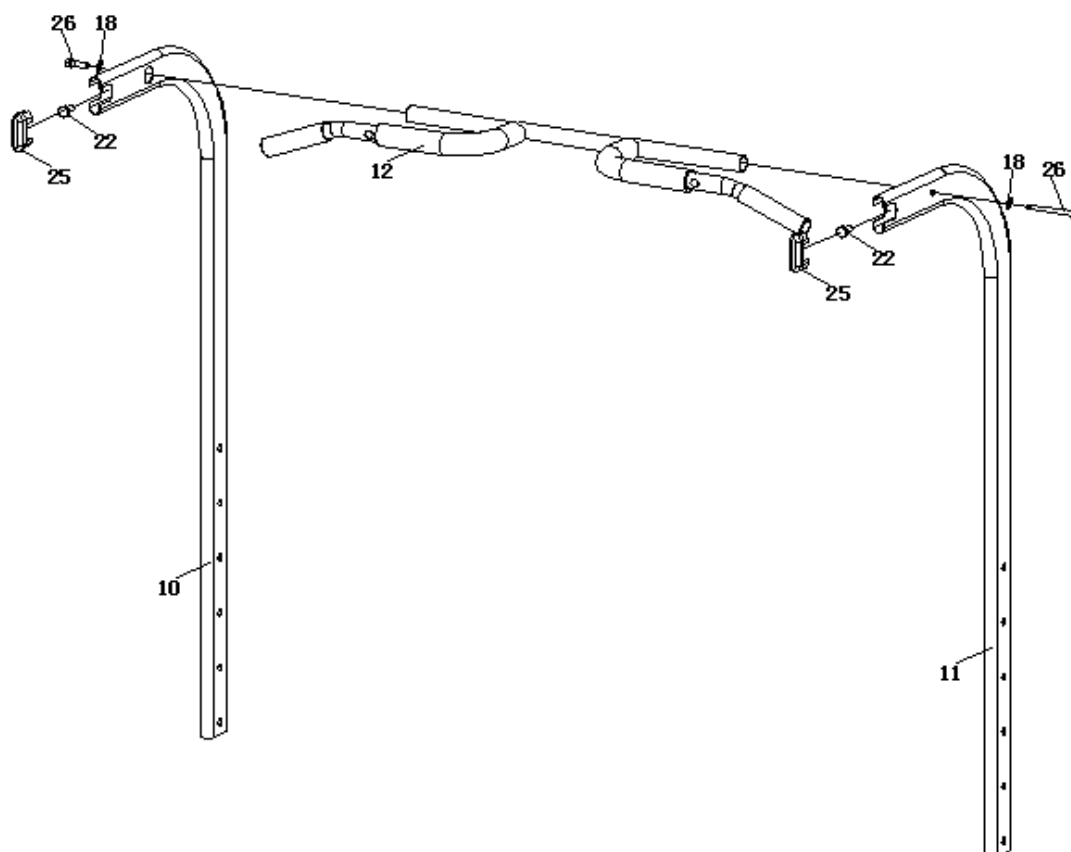
Установите правую (10) и левую (11) регулируемые стойки поверх опорных стоек.



ШАГ 7:

Установите турник (12) между регулируемыми стойками (10 и 11), закрепите его с помощью двух комплектов крепежей:

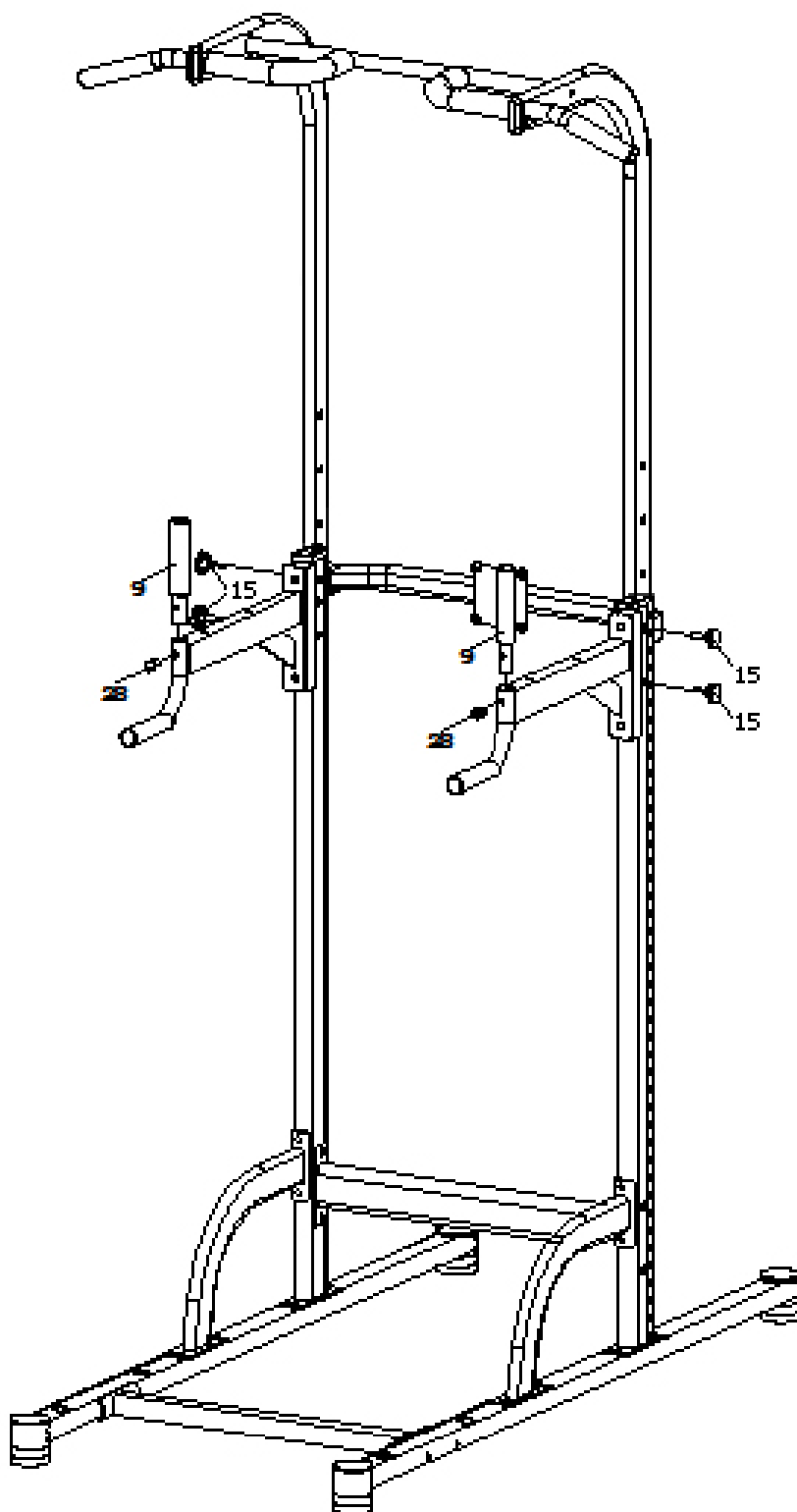
1. двух болтов М8*55 (22) и двух заглушек (25);
2. двух болтов М10*20 (26) и двух шайб Ø10 (18).



ШАГ 8:

Установите рукоятки (9) на крепёжные балки (7), закрепите их с помощью болтов М8*16 (28).

Отрегулируйте высоту стоек, после чего зафиксируйте конструкцию, установив ручки (15) в одно из регулировочных отверстий, после чего затяните ручки. Убедитесь, что ручки с левой и правой стороны тренажёра установлены в одинаковые по высоте отверстия.



ШАГ 9:

Установите подлокотники (13) на крепёжные балки (7), закрепите их с помощью болтов М8*60 (16).

Прикрепите спинку (14) к кронштейну (8) с помощью болтов М8*16 (28).

